

Betjeningsvejledning

Serienummerområde

S[®]-60 FE
S[®]-60 DC

fra S60EM-101

CE

med
vedligeholdelsesoplysninger

Oversættelse af originale
instruktioner
First Edition
Second Printing
Part No. 1299606DAGT

Manufacturer:

Terex South Dakota, Inc.
500 Oakwood Road
Watertown, SD 57201, USA

EU Authorized representative:

Genie Industries B.V.
Boekerman 5
4751 XK OUD GASTEL
The Netherlands

Indholdsfortegnelse

Indledning	1
Definitioner på symboler og fareillustrationer.....	5
Generel sikkerhed.....	8
Personlig sikkerhed.....	14
Sikkerhed i arbejdsområdet	15
Beskrivelse.....	25
Styreenheder	26
Inspektioner	35
Betjeningsinstruktioner.....	51
Instruktioner vedr. transport og løft	64
Vedligeholdelse.....	67
Specifikationer	70

Copyright © 2021, Terex Corporation

1. udgave: 2. oplag, juli 2021

Genie og "S" er registrerede varemærker tilhørende
Terex South Dakota, Inc. i USA og
mange andre lande.

 Overholder EF-direktiv 2006/42/EF
Se EF-overensstemmelseserklæring

Indledning

Om denne vejledning

Genie sætter pris på, at du har valgt at bruge vores maskine. Vores første prioritet er brugersikkerhed, hvilket bedst opnås ved en samlet indsats. Denne bog er en vejledning i betjening og daglig vedligeholdelse for brugeren eller operatøren af en Genie-maskine.

Denne vejledning skal betragtes som en permanent del af maskinen og skal altid forefindes på denne. Hvis du har nogen spørgsmål, bedes du kontakte Genie.

Produktidentifikation

Maskinens serienummer findes på typemærkaten.

Serienummer
stemplet på chassis

Typemærkat
(findes under dæksel)



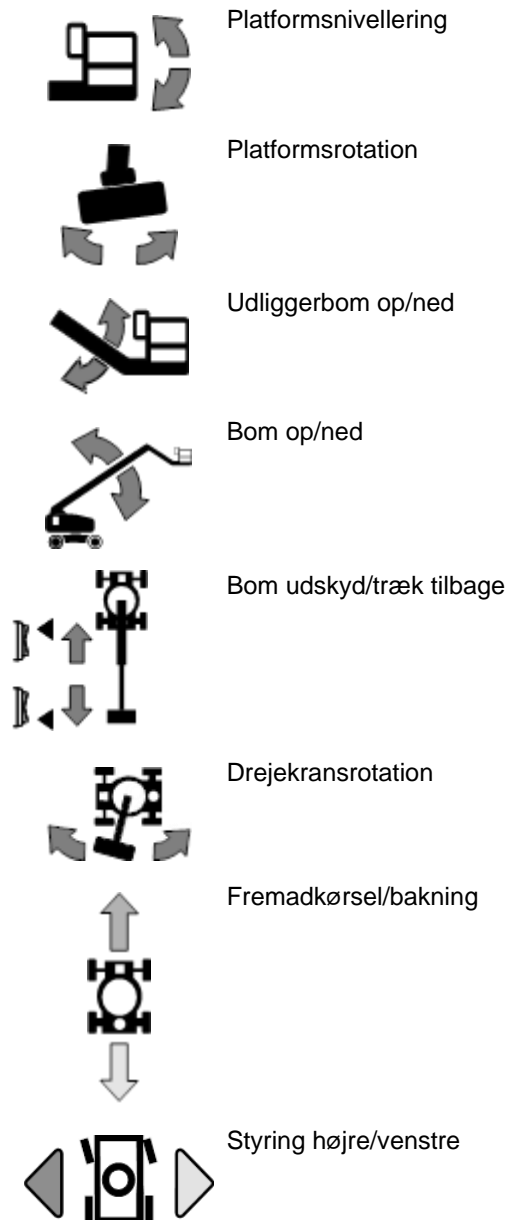
Guide i tiltænkt brug og indkøring

Den tiltænkte brug af denne maskine er at løfte personale, inklusive værktøj og materialer til et højt placeret arbejdssted. Før maskinen betjenes, er det operatørens ansvar at læse og forstå denne indkøringsguide.

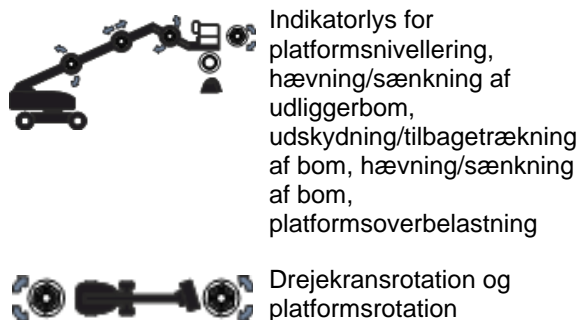
- Hver person skal være oplært i at betjene en MEWP (Mobile Elevated Work Platform).
- Indkøring med MEWP'en skal gives til enhver person, som er autoriseret, kompetent og oplært.
- Maskinen må kun betjenes af autoriserede personer, der er oplært i dens betjening.
- Operatøren er ansvarlig for at læse, forstå og overholde producentens instruktioner og sikkerhedsbestemmelser, som gives i betjeningsvejledningen.
- Betjeningsvejledningen findes i opbevaringsboksen til vejledninger på platformen.
- Se **Kontakt til producenten** angående specifikke produktanvendelser.

Indledning

Symboler på platformbetjening og relateret maskinbevægelse:



Symboler på nederste betjeningssted og relateret maskinbevægelse:



Sekventielle funktioner og bevægelse:

- Kørsel og styring.

Sammenknyttede funktioner:

- Forhøjet kørehastighed.
- Forhøjet kørsel i en ikke-nivelleret tilstand.
- Kørestart når bommen er roteret forbi de ikke-styrende hjul eller de ikke-styrende bæltter.
- Al betjening på platform og det nederste betjeningssted.

Begrænsninger af brug:

- Den tiltænkte brug af denne maskine er at løfte personale, inklusive værktøj og materialer til et højt placeret arbejdssted.
- Platformen må ikke hæves, medmindre maskinen står på et fast, plant underlag.

Indledning

Opslagsdistribution og overholdelse

Sikkerheden af brugere af produktet er af største vigtighed for Genie. Forskellige opslag bruges af Genie til at kommunikere vigtige sikkerheds- og produktoplysninger til forhandlere og maskinejere.

Oplysningerne i disse opslag er knyttet til specifikke maskiner ved brug af maskinmodellen og serienummeret.

Distribution af opslag er baseret på den nyeste ejer i vores fortegnelser sammen med deres tilknyttede forhandler, så det er vigtigt at registrere din maskine og holde dine kontaktoplysninger op to date.

For at sikre mandskab og den fortsatte pålidelige drift af maskinen, skal du sørge for at overholde de handlinger, som er tilkendegivet i et respektivt opslag.

Gå til vores website på www.genielift.com for at se eventuelle åbne opslag om din maskine.

Kontakt til producenten

Det kan til tider være nødvendigt at kontakte Genie. Når du gør dette, skal du være parat til at oplyse modelnummeret og serienummeret på din maskine, samt dit navn og dine kontaktoplysninger. Som et minimum bør Genie kontaktes af følgende årsager:

Rapportering af ulykke

Spørgsmål angående produktanvendelse og sikkerhed

Oplysninger om overholdelse af standarder og regulativer

Opdateringer af aktuel ejer, såsom ændringer i ejerskab af maskinen eller ændringer i dine kontaktoplysninger. Se Overdragelse af ejerskab nedenfor.

Overdragelse af maskinejerskab

Brug nogle få minutter på at opdatere ejeroplysningerne for at sikre, at du modtager vigtige oplysninger angående sikkerhed, vedligeholde og drift, som gør sig gældende for din maskine.

Registrer din maskine ved at besøge os på nettet på www.genielift.com eller ved at ringe til os på frikaldsnummeret i USA 1-800-536-1800.

Indledning



Fare

Manglende overholdelse af sikkerhedsreglerne og anvisningerne i denne vejledning vil resultere i alvorlig personskade eller dødsfald.

Undlad at bruge maskinen medmindre:

- Du har sat dig grundigt ind i og overholder principperne for sikker maskinbetjening, som beskrevet i denne betjeningsvejledning.
 - 1 Undgå farlige situationer.**
 - Sæt dig grundigt ind i sikkerhedsreglerne, inden du går videre til næste afsnit.**
 - 2 Foretag altid inspektion før ibrugtagning.
 - 3 Foretag altid funktionstester inden brug.
 - 4 Inspicer arbejdsstedet.
 - 5 Brug kun maskinen til det formål, hvortil den er beregnet.
- Du læser, forstår og overholder fabrikantens instruktioner og sikkerhedsregler – sikkerheds- og betjeningsvejledningen samt mærkaterne på maskinen.
- Du læser, forstår og overholder arbejdsgiverens sikkerhedsregler og arbejdspladsens regulativer.
- Du læser, forstår og overholder alle gældende offentlige regulativer.
- Du er uddannet i sikker betjening af maskinen.

Vedligeholdelse af sikkerhedsskilte

Udskift eventuelle manglende eller beskadigede sikkerhedsskilte. Tænk altid på operatørens sikkerhed. Benyt mildt sæbevand til at rengøre sikkerhedsskilte. Brug ikke rengøringsmidler med opløsningsmidler, eftersom de kan beskadige materialet i sikkerhedsskiltene.

Fareklassificering

Mærkaterne på denne maskine bruger symboler, farvemarkering og signalord til at gøre opmærksom på følgende:



Sikkerhedsadvarselssymbol – bruges til at advare dig om risiko for personskade. Følg alle sikkerhedsoplysninger, som vises efter dette symbol, for at undgå risiko for personskade eller dødsfald.



Gør opmærksom på en faresituation, der – hvis den ikke undgås – vil resultere i alvorlig personskade eller dødsfald.



Gør opmærksom på en faresituation, der – hvis den ikke undgås – kan resultere i alvorlig personskade eller dødsfald.










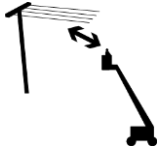

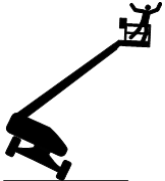
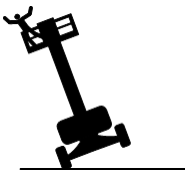

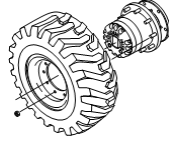


Gør opmærksom på en faresituation, der – hvis den ikke undgås – kan resultere i mindre eller middelsvær personskade.


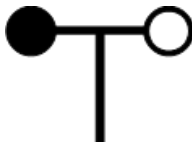
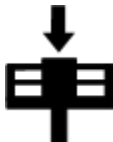




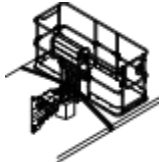






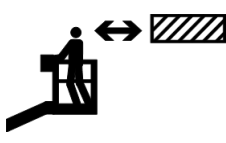


Gør opmærksom på en meddelelse om fare for tingskade.


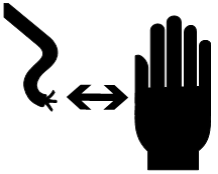




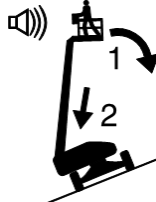



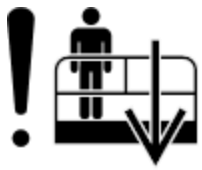


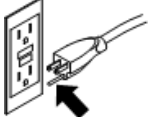

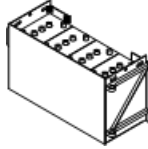
Definitioner på symboler og fareillustrationer

 <p>Brandfare</p>	 <p>Eksplisionsfare</p>	 <p>Eksplisionsfare</p>	 <p>Brug ikke æter eller anden højenergi starthjælp på maskiner, som er udstyret med gløderør.</p>	 <p>Rygning forbudt. Ingen ild. Stop motor.</p>
 <p>Drejningsmoment for batteriboks</p>	 <p>Rygning forbudt</p>	 <p>Eksplisionsfare</p>	 <p>Fare for livsfarligt elektrisk stød</p>	 <p>Bevar påkrævet frihøjde</p>
 <p>Væltningsfare</p>	 <p>Væltningsfare</p>	 <p>Væltningsfare</p>	 <p>Væltningsfare</p>	 <p>Dækspecifikationer</p>

Definitioner på symboler og fareillustrationer

 <p>Hjultryk</p>	 <p>Vindhastighed</p>	 <p>Maksimal kapacitet</p>	 <p>Manuel kraft</p>	 <p>Maskine ikke nivelet</p>
 <p>Fastspændingspunkt</p>	 <p>Løftepunkt</p>	 <p>Instruktioner til fastspænding af platform</p>	 <p>Instruktioner til løft og fastspænding</p>	 <p>Fastgørelsespunkter til sikkerhedswire</p>
 <p>Fare for ætsning</p>	 <p>Farvekodede retningspile</p>	 <p>Fare for løbskkørsel</p>	 <p>Kollisionsfare</p>	 <p>Overliggende forhindringer</p>

Definitioner på symboler og fareillustrationer

 <p>Fare for livsfarligt elektrisk stød</p>	 <p>Undgå kontakt</p>	 <p>Frakobl batteri</p>	 <p>Nominel spænding for strøm til platform</p>	 <p>Trykkapacitet for luftslange til platform</p>
<p>Normaliseringsprocedure hvis hældningsalarm lyder, mens hævet.</p> <div style="display: flex; justify-content: space-around;"> <div data-bbox="237 663 391 863">  <p>Platform ned ad bakke:</p> <ol style="list-style-type: none"> 1 Træk bom tilbage. 2 Sænk bom. </div> <div data-bbox="480 663 634 863">  <p>Platform op ad bakke:</p> <ol style="list-style-type: none"> 1 Sænk bom. 2 Træk bom tilbage. </div> </div>		 <p>Læs betjeningsvejledningen</p>	 <p>Kun adgang for oplært og autoriseret personale</p>	 <p>Læs servicehåndbogen</p>
 <p>Sænkning i nødsituation</p>	 <p>Knusningsfare</p>	 <p>Platformen eller bommen skal støttes under vedligeholdelse</p>	 <p>Kun treleddet jordet vekselstrøm</p>	 <p>Udskift beskadigede kabler og ledninger</p>
 <p>Batterier bruges som modvægt</p>				

Generel sikkerhed

S-60 DC

133067



1263542



114249



1286362



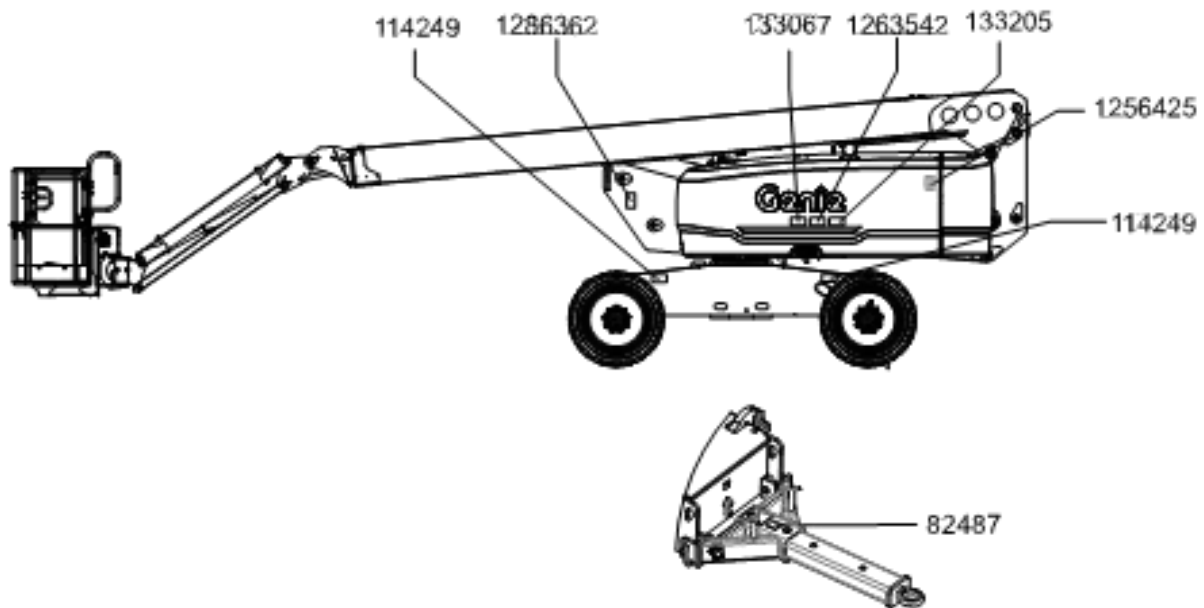
133205



1256425



82487



Generel sikkerhed

S-60 DC

219958



1281184



82487



1294857



219956



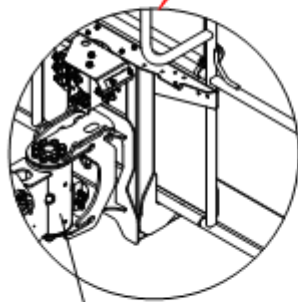
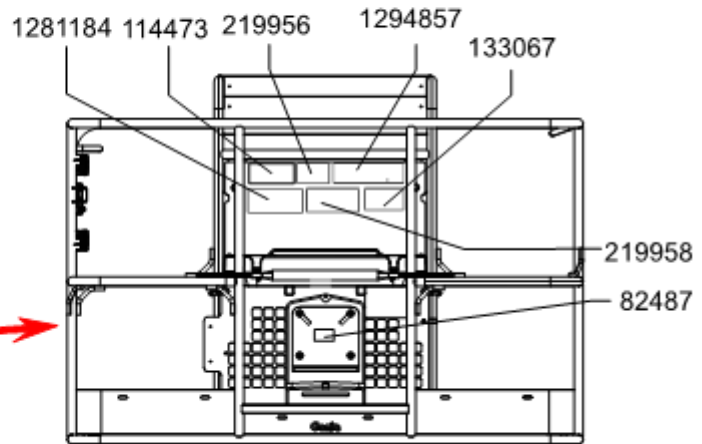
114473



133067



114252



114252



Generel sikkerhed

S-60 DC

133067



114252



82487



1304634



82481



1304633



1263542



114249



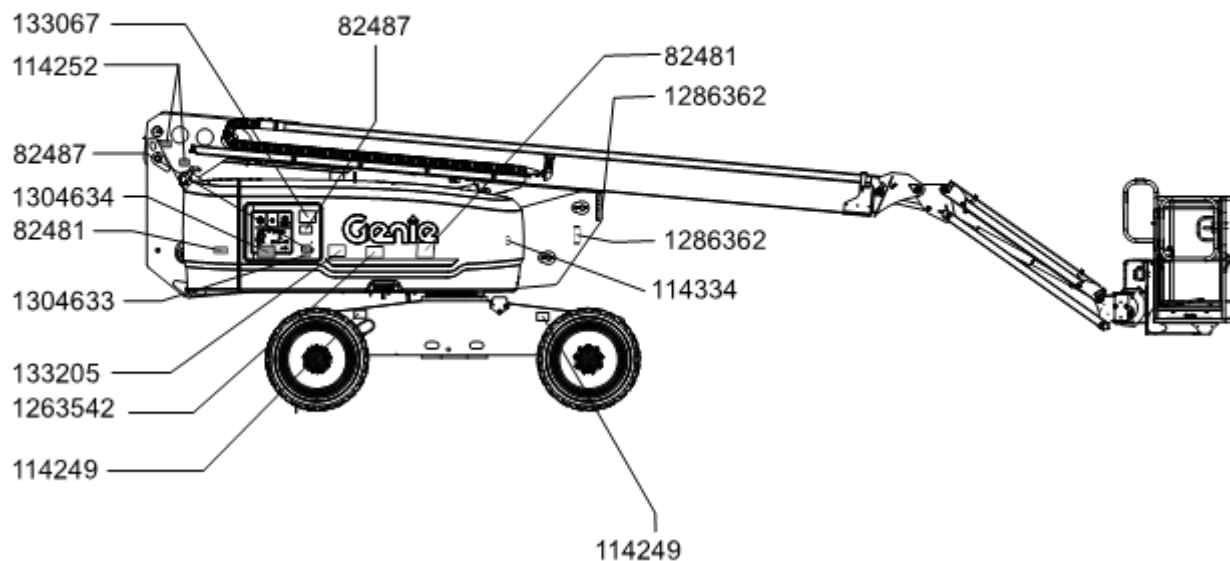
114334



1286362

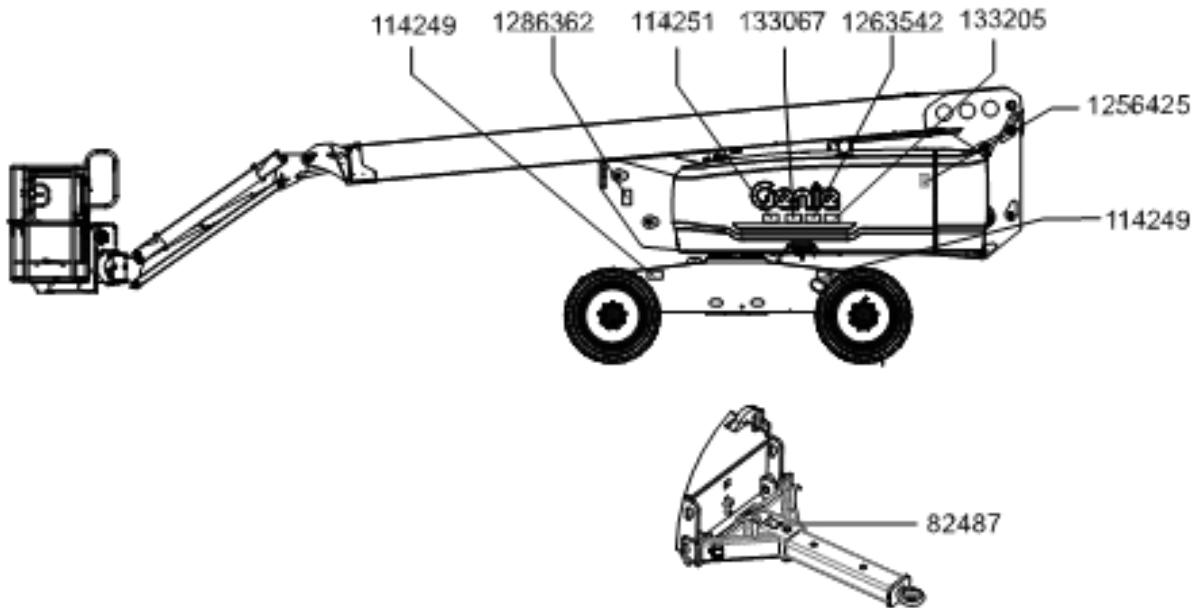


133205



Generel sikkerhed

S-60 FE



Generel sikkerhed

S-60 FE

219958



1281184



82487



1294857



219956



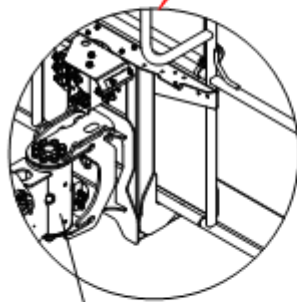
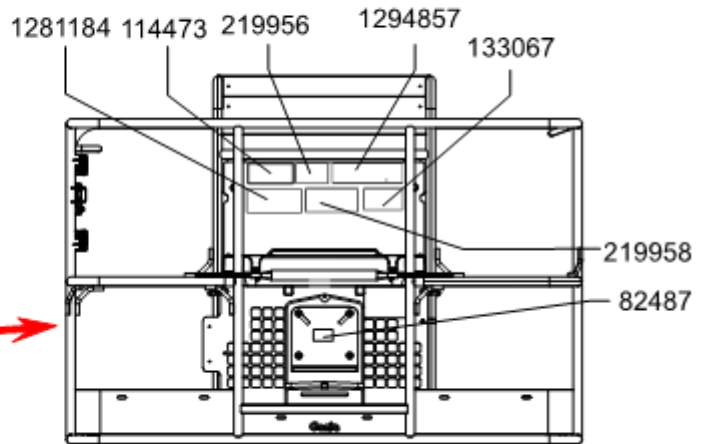
114473



133067



114252



114252



82487



82487

Generel sikkerhed

S-60 FE

133067



114251



82487



1304634



82481



1304633



1263542



114249



114334



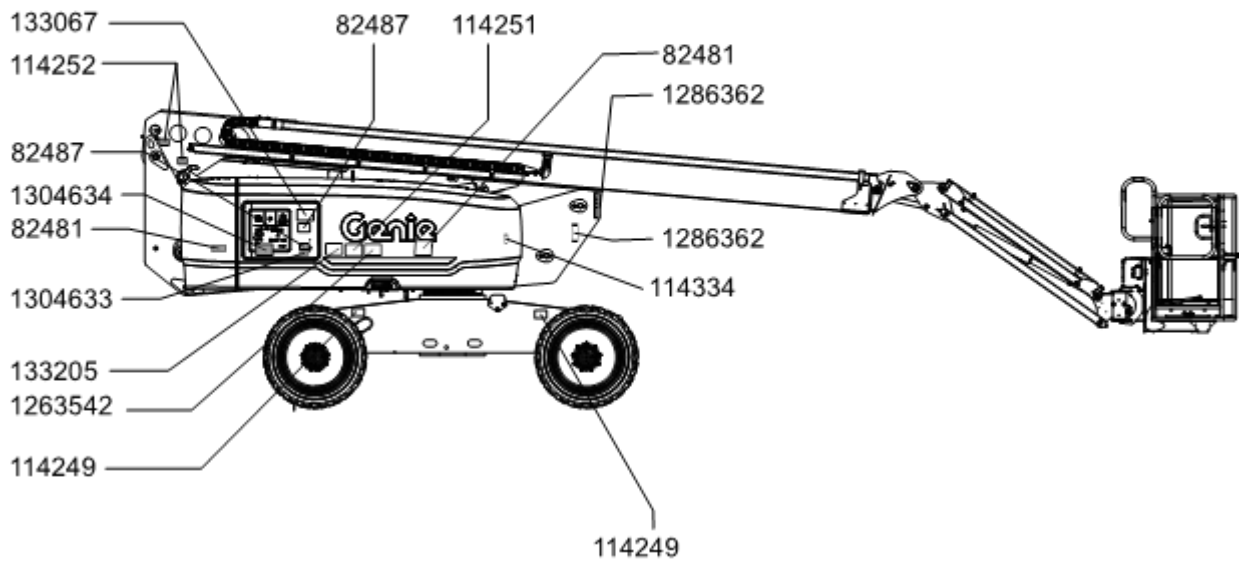
114252



1286362



133205



Personlig sikkerhed

Beskyttelse mod nedstyrtning

Personligt faldsikringsudstyr er påkrævet ved betjening af denne maskine.

Personer i platformen skal være iført sikkerhedsbælte eller -sele i overensstemmelse med de offentlige regulativer. Fastgør sikkerhedswiren til fastgørelsespunktet i platformen.

Operatører skal overholde de regulativer, som foreskrives af arbejdsgiveren, arbejdspladsen og det offentlige, angående brugen af personligt beskyttelsesudstyr.

Alt personligt faldsikringsudstyr skal overholde de gældende offentlige regulativer og skal inspiceres og bruges i overensstemmelse med udstyrsproducentens instruktioner.

Sikkerhed i arbejdsområdet

⚠ Fare for livsfarligt elektrisk stød

Denne maskine er ikke isoleret og yder ikke beskyttelse mod berøring af eller ophold i nærheden af en strømkilde.



Overhold alle lokale og offentlige regulativer med hensyn til påkrævet afstand fra strømførende ledninger. Den påkrævede afstand, som vises i skemaet nedenfor, er et minimum og skal overholdes.

Netspænding	Påkrævet frihøjde	
0 to 50 kV	10'	3,05 m
50 to 200 kV	15'	4,60 m
200 to 350 kV	20'	6,10 m
350 to 500 kV	25'	7,62 m
500 to 750 kV	35'	10,67 m
750 to 1.000 kV	45'	13,72 m

Tag højde for, at platformen kan bevæge sig, at de elektriske ledninger kan gylge eller hylge ned, og pas på stærke vindstød.



Hold afstand til maskinen, hvis den kommer i kontakt med strømførende højspændingsledninger. Hverken mandskab på jorden eller på platformen må røre ved eller betjene maskinen, før der slukkes for strømmen til de strømførende højspændingsledninger.

Maskinen må ikke betjenes i tordenvejr eller stormvejr.

Maskinen må ikke bruges som jordforbindelse ved svejsearbejde.

⚠ Væltningssfarer

Den samlede vægt af personer, udstyr og materialer på platformen må ikke overstige dens maksimale lastkapacitet.

Platformens maksimale lastkapacitet	660 lb	300 kg
Maks. antal personer	2	

Vægten af diverse ekstraudstyr, såsom rørholdere og svejseapparater, vil reducere den nominelle platformskapacitet og skal trækkes fra platformskapaciteten. Se mærkaterne på ekstraudstyret.

Hvis ekstraudstyret bruges, skal du læse, forstå og overholde mærkaterne, instruktionerne og håndbøgerne til ekstraudstyret.

Sikkerhed i arbejdsområdet



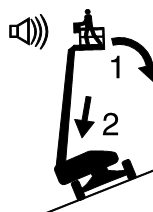
Bommen må ikke hæves eller skydes ud, medmindre maskinen står på et fast, plant underlag.



Hældningsalarmeren må ikke bruges som en niveauindikator. Hældningsalarmeren lyder kun i platformen, når maskinen står på en meget stejl skråning.

Vær yderst forsigtig hvis hældningsalarmeren aktiveres, mens platformen er hævet. Indikatorlyset for ikke-nivelleret maskine vil blive tændt, og kørefunktionen i en eller begge retninger vil ikke fungere. Identifier bommens tilstand på skråningen som vist nedenfor. Følg proceduren for at sænke bommen, før der flyttes til et fast og plant underlag. Bommen må ikke drejes, mens platformen sænkes.

Normaliseringstilstanden må kun benyttes af oplært og autoriseret personale.



Hvis hældningsalarmeren lyder med platformen op ad bakke:

- 1 Sænk bommen.
- 2 Træk bommen tilbage.



Hvis hældningsalarmeren lyder med platformen ned ad bakke:

- 1 Træk bommen tilbage.
- 2 Sænk bommen.



Bommen må ikke hæves, når vindhastigheden overstiger 28 mpt/12,5 m/s. Hvis vinden overstiger 28 mpt/12,5 m/s, når bommen er hævet, skal bommen sænkes, og betjening af maskinen skal standses.

Maskinen må ikke betjenes i stærk blæst. Platformens eller lastens overfladeareal må ikke forøges. Forøgelse af det område, som er udsat for vinden, forringer maskinens stabilitet.

Sikkerhed i arbejdsområdet



Vær yderst påpasselig, og kør meget langsomt, når maskinen kører i sænket position i ujævnt terræn, over murbrokker, på et ustabilt eller glat underlag og i nærheden af huller og skrænter.

Maskinen må ikke køre på eller i nærheden af ujævnt terræn, et ustabilt underlag el. lign. med bommen hævet eller skudt ud.

Maskinen må ikke bruges som kran.

Bommen må ikke bruges til at skubbe maskinen eller andre genstande.

Bommen må ikke røre ved tilstødende bygninger/genstande.

Bommen og platformen må ikke bindes til tilstødende bygninger/genstande.

Lasten må ikke placeres uden for platformens afgrænsning.



Forsøg ikke at flytte platformen ved at bruge genstande uden for platformen til at støde af fra eller trække ind imod.

Maksimal tilladt manuel kraft – 90 lb/400 N

Maskindele, der har indflydelse på sikkerheden og stabiliteten, må ikke ændres eller frakobles.

Dele, der er afgørende for maskinens stabilitet, må ikke udskiftes med dele med en anden vægt eller specifikation.

Fabriksmonterede dæk må ikke udskiftes med dæk af en anden type/størrelse eller lagklasse.

Brug ikke luftfyldte dæk. Disse maskiner er udstyret med skumfyldte dæk. Hjulenes vægt er afgørende for stabiliteten.

Platformsbetjeningen må ikke bruges til at frigøre platformen, hvis den sidder fast eller på anden måde hindres af en tilstødende bygning/genstand. Alle personer skal være nede fra platformen, inden der gøres forsøg på at frigøre denne vha. det nederste betjeningssted.

En mobil løftet arbejdsplatform må ikke modificeres eller ændres uden forudgående skriftlig tilladelse fra producenten. Montering af udstyr til fastgørelse af værktøj eller andre materialer på platformen, fodbrædderne eller gelænderne kan forøge platformens vægt samt platformens eller lastens overfladeareal.

Sikkerhed i arbejdsområdet



Fast eller hængende last må ikke placeres på eller fastgøres til nogen del af denne maskine.



Stiger eller stilladser må ikke anbringes på platformen eller stilles op ad nogen af maskinens dele.

Transportér ikke værktøj og materialer, medmindre de er jævnt fordelt og kan håndteres sikkert af personen/personerne på platformen.

Maskinen må ikke benyttes på et bevægeligt underlag eller et køretøj.

Kontrollér, at dækkene er i god stand, og at vingemøtrikkerne er forsvarligt spændt.

Brug ikke batterier, der vejer mindre end de originale. Batterier bruges som modvægt og er afgørende for maskinens stabilitet. I maskiner med standardbatterier skal hvert batteri veje 106 lb/48 kg. Hver batteripakke, inklusive batterier, skal veje mindst 1.156 lb/524 kg.

⚠ Farer ved betjening på skråninger

Kør ikke maskinen op på en skråning, der overstiger maskinens maksimale kapacitet for kørsel op ad bakke, ned ad bakke eller på en sideskråning. Skråningskapaciteten gør sig kun gældende for maskiner i den sænkede position.

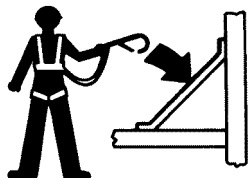
Maksimal skråningskapacitet, sænket position, 4WD

Platform, ned ad bakke	45 %	(24°)
Platform, op ad bakke	30 %	(17°)
Sideskråning	25 %	(14°)

Bemærk: Skråningskapaciteten er afhængig af jordforholdene med én person på platformen og tilstrækkelig trækraft. Ekstra vægt på platformen kan reducere skråningskapaciteten. Se Kørsel på en skråning i afsnittet Betjeningsinstruktioner.

Sikkerhed i arbejdsområdet

▲ Nedstyrtningsfare



Personer i platformen skal være iført sikkerhedsbælte eller -sele i overensstemmelse med de offentlige regulativer. Fastgør sikkerhedswiren til fastgørelsespunktet i platformen.



Sid, stå eller kravl ikke på platformens gelændere. Stå altid med fødderne solidt placeret på platformens gulv.



Kravl ikke ned fra platformen, når den er hævet.

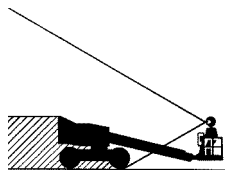
Hold platformens gulv rent.

Sænk midtergelænderet, eller luk lågen til platformsindgangen, inden maskinen betjenes.

Stig ikke af eller på platformen, medmindre maskinen er i den sænkede position, og platformen er ved jordhøjde.

Farer i forbindelse med den specifikke produktanvendelse ved afstigning højt oppe er blevet overvejet i designet af maskinen. Du kan få yderligere oplysninger ved at kontakte Genie (se afsnittet Kontakt til producenten).

▲ Kollisionsfarer



Vær opmærksom på steder med begrænset udsyn og blinde vinkler, når maskinen køres eller betjenes.

Vær opmærksom på bommens placering og "halesving", når drejekransen drejes.



Kontrollér, at der ikke er hængende forhindreger eller lignende risici i arbejdsområdet.



Vær opmærksom på faren for at få noget i klemme, når der gribes fat i platformsgelænderet.

Operatører skal overholde de regulativer, som foreskrives af arbejdsgiveren, arbejdspladsen og det offentlige, angående brugen af personligt beskyttelsesudstyr.

Sikkerhed i arbejdsområdet

Anvend de farvekodede retningspile på platformbetjeningen og kørechassiset til køre- og styrefunktionerne.



Bommen må ikke sænkes, medmindre alle personer og hindringer er væk fra området under maskinen.



Kørehastigheden skal tilpasses underlagets beskaffenhed, hårdhed og hældning, mandskabets placering samt evt. andre faktorer, der kan forårsage kollision.

Bommen må ikke betjenes i kørebanen af en kran, medmindre kranens betjeningsgreb er låst, og/eller der er truffet forholdsregler med henblik på at undgå kollision.

Der må ikke køres vildt eller "pjattes", mens maskinen betjenes.

⚠ Fare for legemsbeskadigelse

Når motoren kører, skal maskinen altid betjenes i et godt ventileret område for at undgå kulilteforgiftning.

Maskinen må ikke betjenes, hvis der er luft- eller hydraulikolie-lækage. En luft- eller hydraulikolie-lækage kan gennemtrænge og/eller brænde huden.

Forkert kontakt med komponenter, som findes under dæksler, vil forårsage alvorlig tilskadekomst. Kun uddannet vedligeholdelsespersonale bør åbne disse rum. Det anbefales, at operatøren kun åbner disse rum, når der udføres inspektion før ibrugtagning. Alle rum skal forblive lukkede og låste under drift.

⚠ Fare for eksplosion og brand

Motoren må ikke startes, hvis du kan lugte eller konstaterer dieselolie eller lignende eksplosionsfarlige stoffer.

Der må ikke fyldes brændstof på maskinen, mens motoren kører.

Der må kun fyldes brændstof på maskinen, og batterierne må kun oplades i et åbent område med god udluftning og på afstand af gnister, åben ild og tændt tobak.

Maskinen må ikke betjenes, og batterierne må ikke oplades i farlige områder eller områder, hvor der kan være brand- eller eksplosionsfarlige gasser eller partikler.

Sprøjt ikke æter ind i motoren.

Sikkerhed i arbejdsområdet

▲ Fare ved beskadiget maskine

Maskinen må ikke benyttes, hvis den er beskadiget eller defekt.

Inspicér maskinen omhyggeligt inden brug, og afprøv samtlige funktioner inden hvert skift. En beskadiget eller defekt maskine skal omgående mærkes og tages ud af drift.

Kontrollér, at alt vedligeholdelsesarbejde, der er anført i denne vejledning og den relevante Genie-servicehåndbog, er udført.

Sørg for, at alle mærkater er læselige og korrekt placeret.

Kontrollér, at betjenings-, sikkerheds- og ansvarsvejledningen er fuldstændig, læselig og placeret i opbevaringsboksen på maskinen.

▲ Fare for komponentbeskadigelse

Der må ikke bruges et batteri eller en oplader på mere end 12 V til at starte maskinen med startkabler.

Maskinen må ikke bruges som jordforbindelse ved svejsearbejde.

Maskinen må ikke betjenes i områder, hvor der kan være ekstremt høje magnetiske felter.

▲ Batterisikkerhed

Farer for ætsning



Batterier indeholder syre. Bær altid beskyttelsestøj og beskyttelsesbriller, når der arbejdes med batterier.

Undgå at spilde eller røre ved batterisyre. Neutraliser spildt batterisyre med natron og vand.

Batterierne og opladeren må ikke udsættes for vand eller regn under opladningen.

Eksplisionsfare



Sørg for, at der ikke er gnister, åben ild eller tændt tobak i nærheden af batterierne. Batterier afgiver eksplosionsfarlig gas.

Dækslerne til batteripakken skal forblive åbne under hele opladningsprocessen.



Batteripolerne og kabelklemmerne må ikke berøres med værktøj, der kan forårsage gnister.



Fare for komponentbeskadigelse

Der må ikke bruges nogen batterioplader på mere end 48 V til opladning af funktionsbatterierne.

Frakobl batteripakkestikket, inden batteripakken afmonteres.

Sikkerhed i arbejdsområdet

Fare for livsfarligt elektrisk stød/forbrænding



Batteriopladeren må kun tilsluttes en treledet vekselstrømsstikkontakt med jordforbindelse.

Inspicér dagligt for beskadigede ledninger og kabler. Beskadigede dele skal udskiftes, inden maskinen betjenes.

Ungå at berøre batteripolerne, da der er risiko for elektrisk stød. Fjern alle fingerringe, ure og andre smykker.

Betjen ikke, når generator er under vand.

Væltningsfare

Brug ikke batterier, der vejer mindre end de originale. Batterier bruges som modvægt og er afgørende for maskinens stabilitet. I maskiner med standardbatterier skal hvert batteri veje 106 lb/48 kg. Hver batteripakke, inklusive batterier, skal veje mindst 1.156 lb/524 kg.

Fare ved løft

Brug en gaffeltruck til at fjerne eller installere en batteripakke.

▲ Sikkerhed i forbindelse med kontaktalarm

Læs, forstå og overhold samtlige advarsler og instruktioner, der følger med kontaktalarmen.

Den nominelle platformskapacitet må ikke overskrides. Vægten på kontaktalarmenheden vil reducere den nominelle platformskapacitet og skal fratrækkes i den samlede platformslast.

Kontaktalarmenheden vejer 10 lb/4,5 kg.

Kontrollér, at kontaktalarmen er forsvarligt installeret.

Sikkerhed i arbejdsområdet

▲ Sikkerhed i forbindelse med rørholdere

Læs, forstå og overhold samtlige advarsler og instruktioner, der følger med rørholderne.

Den nominelle platformskapacitet må ikke overskrides. Rørholdermontagen og vægten i rørholderne vil reducere den nominelle platformskapacitet og skal iberegnes i den samlede platformslast.

Rørholdermontagen vejer 21 lb/9,5 kg.

Den maksimale kapacitet på rørholdermontagen er 200 lb/91 kg.

Vægten på rørholdermontagen og lasten i rørholderne kan begrænse det maksimale antal personer i platformen.

Centrér lasten inden for platformens afgrænsning.

Fastgør lasten til platformen.

Bloker ikke platformens indgang eller udgang.

Bloker ikke evnen til at betjene platformsbetjeningen eller den røde nødstopknap.

Betjen ikke, medmindre du er tilstrækkeligt instrueret og er bekendt med alle de farer, som er forbundet med bevægelse af platformen med en overhængende last.

Maskinen må ikke udsættes for en vandret kraft eller sidebelastning i form af hævnning eller sænkning af fast eller hængende last.

Fare for livsfarligt elektrisk stød: Hold rør væk fra alle strømførende elektriske ledere.

▲ Sikkerhed i forbindelse med panelholdere

Læs, forstå og overhold samtlige advarsler og instruktioner, der følger med panelholderne.

Den nominelle platformskapacitet må ikke overskrides. Den kombinerede vægt af holdere, paneler, personer, værktøj og andet udstyr må ikke overstige den nominelle kapacitet.

Panelholdermontagen vejer 30 lb/13,6 kg.

Panelholdernes maksimale kapacitet er 250 lb/113 kg.

Vægten på panelholderne og lasten i panelholderne kan begrænse det maksimale antal personer i platformen til en person.

Fastgør holderne til platformen. Fastgør panelet/panelerne til platformsgelænderet ved brug af de medfølgende stropper.

Betjen ikke, medmindre du er tilstrækkeligt instrueret og er bekendt med alle farer i forbindelse med løft af paneler.

Maskinen må ikke udsættes for en vandret kraft eller sidebelastning i form af hævnning eller sænkning af fast eller hængende last.

Maksimal lodret højde på paneler: 4 1/2 m.

Maksimal vindhastighed: 15 mpt/6,7 m/sek.

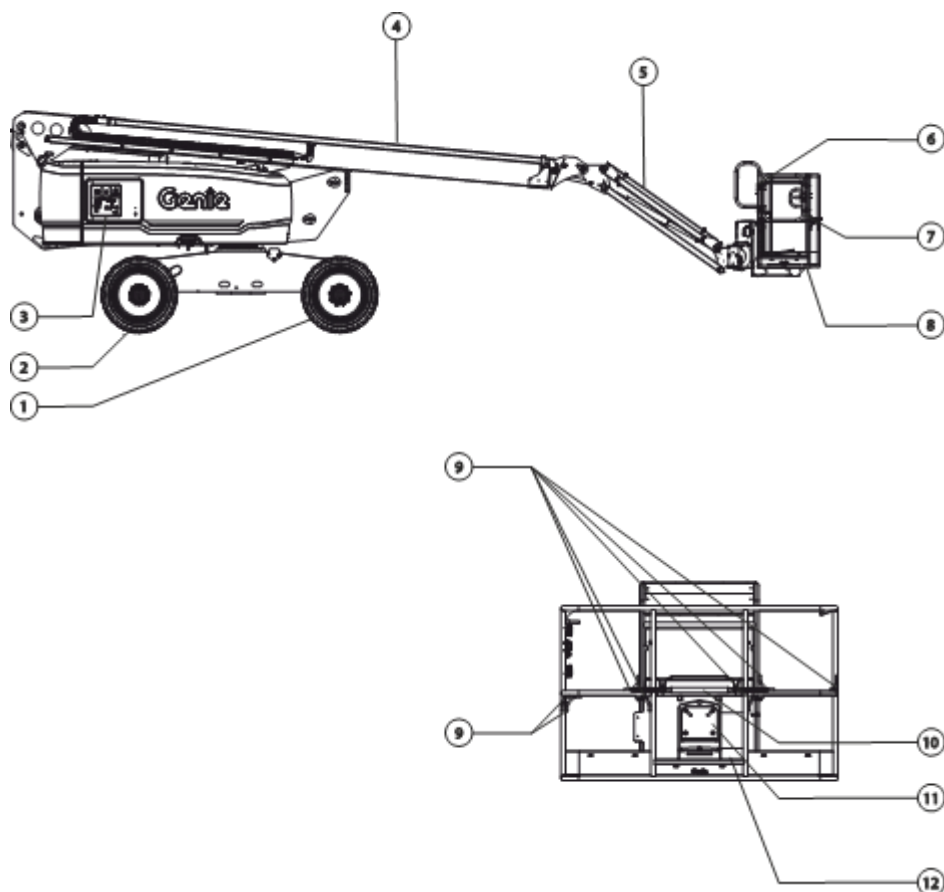
Maksimalt panelområde: 32 kvadratfod/3 m².

Sikkerhed i arbejdsområdet

Spærring efter hver brug

- 1 Vælg et sikkert parkeringssted – på et fast, plant underlag, hvor der ikke er forhindringer eller trafik.
- 2 Træk bommen tilbage, og sænk den til den sænkede position.
- 3 Drej drejekransen, således at bommen befinder sig mellem de ikke-styrende hjul.
- 4 Drej nøglekontakten til den slukkede position, og tag nøglen ud for at forhindre uautoriseret brug.

Beskrivelse

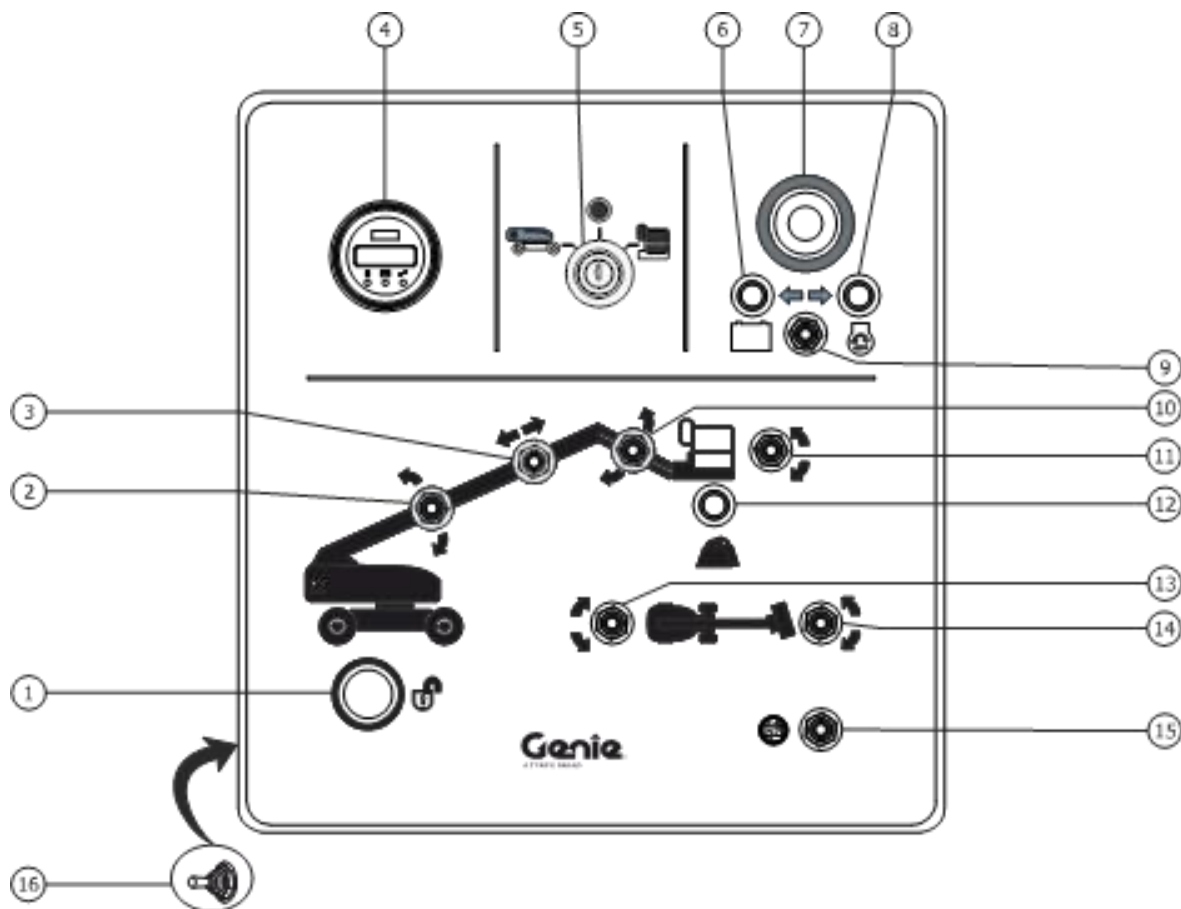


- 1 Ikke-styrende hjuldæk
- 2 Styrende hjuldæk
- 3 Nederste betjeningssted
- 4 Bom
- 5 Udliggerbom
- 6 Platformsbetjening

- 7 Låge
- 8 Platform
- 9 Fastgørelsespunkter til sikkerhedswire
- 10 Glidende midtergelænder
- 11 Opbevaringsboks til vejledninger
- 12 Fodkontakt

Styreenheder

Stationen på den nederste betjeningssted skal bruges som en måde til at hæve platformen, når maskinen skal opbevares, og funktioner skal afprøves. Stationen på det nederste betjeningssted kan bruges i tilfælde af en nødsituation til at redde en uarbejdsdygtig person på platformen. Når stationen på det nederste betjeningssted er valgt, kan platformsbetjeningen ikke benyttes, inklusive nødstopknappen.



Nederste betjeningspanel

Styreenheder

Nederste betjeningspanel

1 Funktionsstartknap

Tryk og hold funktionsstartknappen nede for at aktivere funktionerne på det nederste betjeningspanel.

2 Kontakt til hævning/sænkning af bom

Før kontakten til hævning/sænkning af bommen op, og bommen vil blive hævet. Før kontakten til hævning/sænkning af bommen ned, og bommen vil blive sænket.

3 Kontakt til udskydning/tilbagetrækning af bom

Før kontakten til udskydning/tilbagetrækning af bommen til højre, og bommen vil blive skudt ud. Før kontakten til udskydning/tilbagetrækning af bommen til venstre, og bommen vil blive trukket tilbage.

4 LCD-skærm

Når maskinen startes, viser LCD-skærmen hælde- og vippevinkler for maskinen, antallet af timer, som maskinen har været i drift, batteriets ladningsniveau, og alarmer bipper 4 sekunder. Skærmen viser også fejlkoder og andre serviceoplysninger.

5 Nøgleafbryder til valg mellem slukket/nederste betjeningssted/platform

Drej nøglekontakten til den slukkede position, og maskinen vil være slukket. Drej nøglekontakten til det nederste betjeningssted, og det nederste betjeningssted vil fungere. Drej nøglekontakten til platformspositionen, og platformsbetjeningen vil fungere.

6 Indikator for jævnstrømsstilstand: FE-modeller

En tændt indikator viser, at maskinen er i jævnstrømsstilstand.

7 Rød nødstopknap

Tryk den røde nødstopknap ind til den deaktiverede position for at stoppe alle funktioner og slukke for motoren. Træk den røde nødstopknap ud til den aktiverede position for at betjene maskinen.

Styreenheder

- 8 Indikator for hybridtilstand: FE-modeller
En tændt indikator viser, at maskinen er i hybridtilstand.
- 9 Kontakt til valg af maskintilstand: FE-modeller
Før kontakten til venstre for at vælge jævnstrømstilstand.
Før kontakten til højre for at vælge hybridtilstand.
- 10 Kontakt til hævning/sænkning af udliggerbom
Før udliggerbomkontakten op, og udliggerbommen vil blive hævet. Før knappen til udliggerbommen ned, og udliggerbommen vil blive sænket.
- 11 Kontakt til platformsniveau
Før kontakten til platformsnivellering op, og platformens niveau vil blive hævet. Før kontakten til platformsnivellering ned, og platformens niveau vil blive sænket.
- 12 Indikatorlys for platformsoverbelastning
En blinkende indikator tilkendegiver, at platformen er overbelastet, og ingen af funktionerne vil fungere. Fjern vægt fra platformen, indtil indikatoren slukkes.
- 13 Kontakt til drejekransrotation
Før kontakten til drejekransrotation til højre, og drejekransen vil dreje til højre. Før kontakten til drejekransrotation til venstre, og drejekransen vil dreje til venstre.
- 14 Kontakt til platformrotation
Før kontakten til platformrotation til højre, og platformen vil dreje til højre. Før kontakten til platformrotation til venstre, og platformen vil dreje til venstre.

Styreenheder

15 Kontakt til hjælpestrøm

Brug hjælpestrøm, hvis den primære strømkilde (motoren) ikke er tilgængelig.

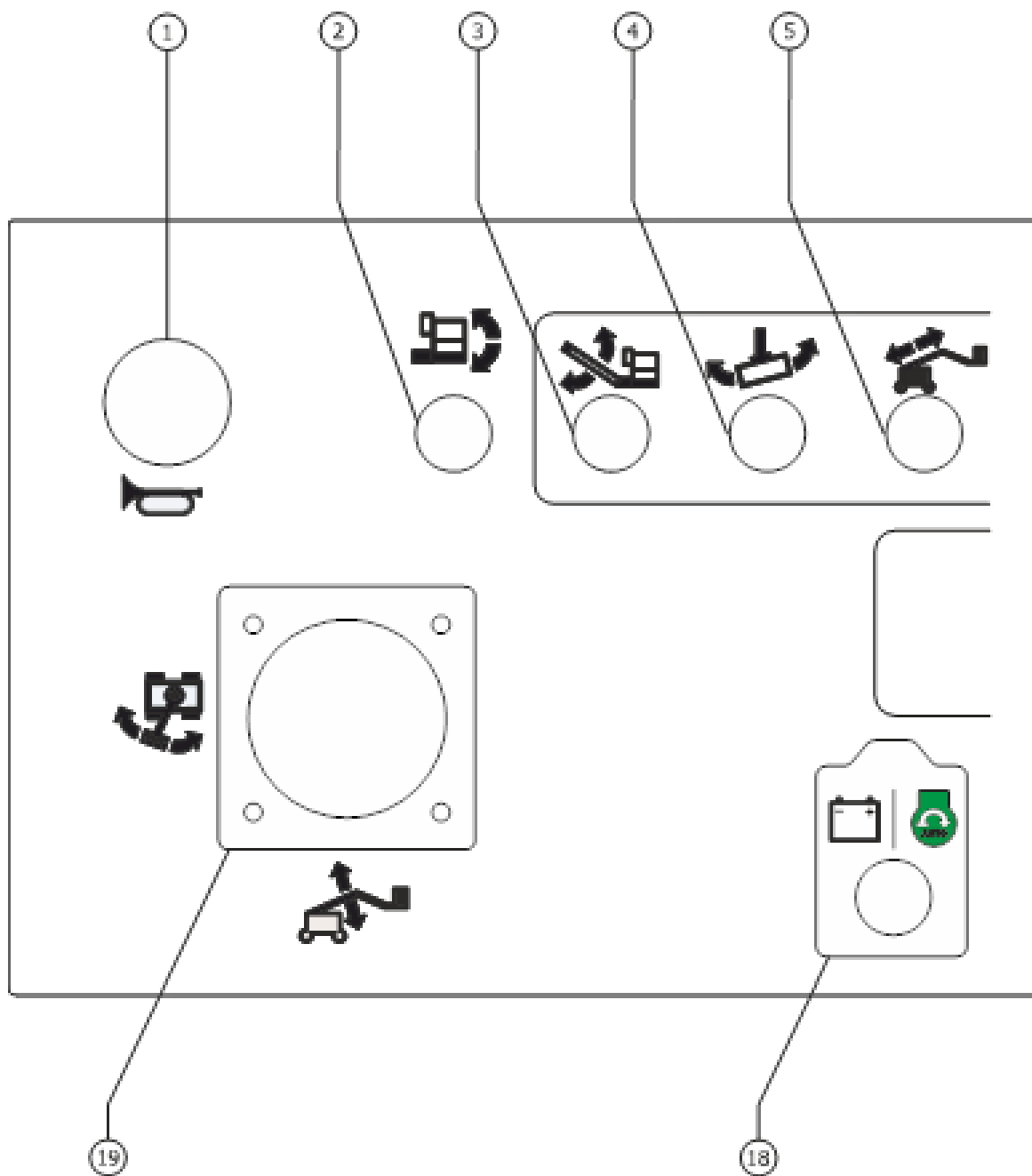
Hold hjælpestrømskontakten til en af siderne og aktivér samtidigt den ønskede funktion.

16 Kontakt til normalisering

Kontakten til normalisering må kun benyttes af oplært og autoriseret personale.

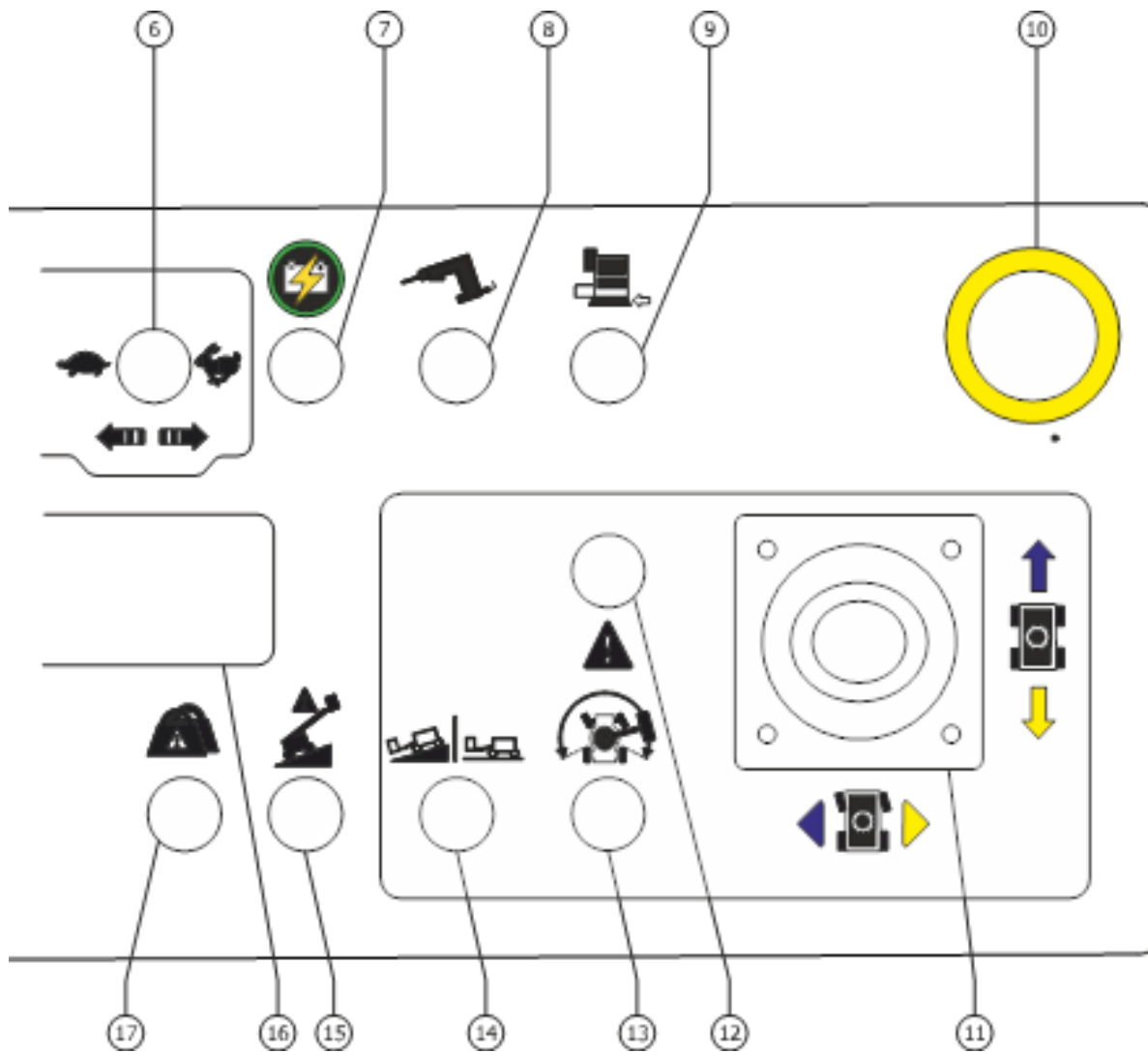
Kontrollér, at alt vedligeholdelsesarbejde, der er anført i denne vejledning og den relevante servicehåndbog, er udført iflg. specifikationerne.

Styreenheder



Platformsbetjeningspanel

Styreenheder



Platformsbetjeningspanel

Styreenheder

Platformsbetjeningspanel

1 Knap til horn

Tryk på denne knap, og hornet vil lyde. Slip knappen, og hornet vil holde op med at lyde.

2 Kontakt til platformsniveau

Før kontakten til platformsnivellering op, og platformens niveau vil blive hævet. Før kontakten til platformsnivellering ned, og platformens niveau vil blive sænket.



3 Kontakt til hævning/sænkning af udliggerbom

Før udliggerbomkontakten op, og udliggerbommen vil blive hævet. Før knappen til udliggerbommen ned, og udliggerbommen vil blive sænket.



4 Kontakt til platformrotation

Før kontakten til platformrotation til venstre, og platformen vil dreje til venstre. Før kontakten til platformrotation til højre, og platformen vil dreje til højre.



5 Kontakt til udskydning/ tilbagetrækning af bom

Før kontakten til udskydning/tilbagetrækning af bommen til højre, og bommen bliver skudt ud.

Før kontakten til udskydning/tilbagetrækning af bommen til venstre, og bommen bliver trukket tilbage.



6 Kontakt til styring af funktionshastighed

Før kontakten til venstre, og funktionshastighederne for hævning/sænkning af udliggeren, platformrotation og udskydning/tilbagetrækning af hovedbommen vil blive reduceret.

Før kontakten til højre, og funktionshastighederne for hævning/sænkning af udliggeren, platformrotation og udskydning/tilbagetrækning af hovedbommen vil blive forøget.

Bemærk: Funktionshastigheder vil blive forøget eller reduceret med 5 %, hver gang kontakten til styring af hastighed flyttes. Kontakten til styring af hastighed kan også holdes i en af retningerne for at forøge eller reducere funktionshastigheden.

7 Kontakt til hjælpestrøm

Brug hjælpestrøm, hvis den primære strømkilde svigter.

Hold kontakten til hjælpestrøm oppe eller nede, og aktivér samtidigt den ønskede funktion.

8 Inverter-kontakt (hvis monteret)

Før inverter-kontakten op for at aktivere inverteren. Før kontakten ned for slukke for inverteren.

9 Forbigåelseskontakt til flybeskyttelse (hvis monteret)

Flyt og hold forbigåelseskontakten til flybeskyttelse for at betjene maskinen, når stødfangeren på platformen er op imod et objekt.

10 Rød nødstopknap

Tryk den røde nødstopknap ind til den deaktiverede position for at stoppe alle funktioner og slukke for motoren. Træk den røde nødstopknap ud til den aktiverede position for at betjene maskinen.

Styreenheder

- 11 Proportionalstyrehåndtag med to bevægelsesretninger til køre- og styrefunktioner
ELLER Proportionalstyrehåndtag til kørefunktion og fingervippekontakt til styrefunktion.

Før styrehåndtaget i den retning, som er angivet af den blå pil på betjeningspanelet, og maskinen vil køre fremad. Før styrehåndtaget i den retning, som er angivet af den gule pil, og maskinen vil køre baglæns. Før styrehåndtaget i den retning, som er angivet af den blå trekant, og maskinen vil styre til venstre. Før styrehåndtaget i den retning, som er angivet af den gule trekant, og maskinen vil styre til højre.

ELLER

Før styrehåndtaget i den retning, som er angivet af den blå pil på betjeningspanelet, og maskinen vil køre fremad. Før styrehåndtaget i den retning, som er angivet af den gule pil, og maskinen vil køre baglæns. Tryk på den venstre side af fingervippekontakten, og maskinen vil styre til venstre. Tryk på den højre side af fingervippekontakten, og maskinen vil styre til højre.

- 12 Indikatorlys for kørestart

Hvis indikatoren er tændt, betyder det, at bommen lige har bevæget sig forbi et af de ikke-styrende hjul, og at kørefunktionen er blevet afbrudt.

- 13 Kørestartkontakt

Hvis du vil køre, når indikatorlyset for kørefunktion er tændt, skal du holde kørestartkontakten til en af siderne, og langsomt flytte kørestyrehåndtaget væk fra midten. Vær opmærksom på, at maskinen kan bevæge sig i den modsatte retning i forhold til den retning, som køre- og styrehåndtaget bevæges i.

- 14 Kontakt til valg af kørehastighed

Symbol for hældende maskine: Lav hastighed for at få forbedret gasspjældskontrol ved reduceret kørehastighed.

Symbol for maskine på plant underlag: Høj hastighedsfunktion til maksimal kørehastighed.

- 15 Indikatorlys for ikke-nivelleret maskine

Indikatorlyset for ikke-nivelleret maskine vil blive tændt, når hældningsalarmeren lyder.

- 16 LCD-skærm



- a se betjeningsvejledning
- b kontakt vedligeholdelse
- c fare
- d hybridtilstand
- e jævnstrømstilstand

Styreenheder

17 Indikatorlys for platformsoverbelastning

En blinkende indikator tilkendegiver, at platformen er overbelastet. Motoren vil stoppe, og samtlige funktioner vil ikke kunne betjenes. Fjern vægt, indtil indikatoren slukkes, og genstart derefter motoren.

18 Kontakt til valg af maskintilstand: FE-modeller

Før kontakten til venstre for at vælge jævnstrømstilstand.

Før kontakten til højre for at vælge hybridtilstand.

19 Proportionalstyrehåndtag med to bevægelsesretninger til hævnings/sænkning af bom og venstre-/højredrejning af drejekar

Før styrehåndtaget op, og bommen vil blive hævet. Flyt styrehåndtaget ned, og bommen vil blive sænket.



Før styrehåndtaget til højre, og drejekransen vil dreje til højre. Før styrehåndtaget til venstre, og drejekransen vil dreje til venstre.



Inspektioner



Undlad at bruge maskinen medmindre:

- Du har sat dig grundigt ind i og overholder principperne for sikker maskinbetjening, som beskrevet i denne betjeningsvejledning.

1 Undgå farlige situationer.

2 Inspicér altid maskinen inden brug.

Sæt dig grundigt ind i, hvad inspektion før ibrugtagning indebærer, inden du fortsætter til næste afsnit.

3 Foretag altid funktionstester inden brug.

4 Inspicér arbejdsstedet.

5 Brug kun maskinen til det formål, hvortil den er beregnet.

Grundlæggende principper ved inspektion før ibrugtagning

Det er operatørens ansvar at foretage inspektion før ibrugtagning og rutinemæssig vedligeholdelse.

Inspektion før ibrugtagning er en visuel inspektion, der udføres af operatøren inden hvert skift. Inspektionen har til formål at fastslå, om der er noget åbentlyst galt med maskinen, inden operatøren foretager funktionstesterne.

Inspektion før ibrugtagning har desuden til formål at fastslå, om det er nødvendigt at foretage rutinemæssig vedligeholdelse. Operatøren må kun udføre de rutinemæssige vedligeholdelsesprocedurer, som er anført i denne vejledning.

Se listen på næste side og kontrollér hvert af punkterne.

Hvis der konstateres beskadigelse eller uautoriseret afvigelse fra maskinens oprindelige stand, skal den mærkes og tages ud af drift.

Maskinen må kun repareres af en kvalificeret servicetekniker i overensstemmelse med fabrikantens specifikationer. Når reparationen er udført, skal operatøren igen foretage inspektion før ibrugtagning, inden der fortsættes med funktionstesterne.

Planlagte vedligeholdelsesinspektioner skal udføres af kvalificerede serviceteknikere i overensstemmelse med fabrikantens specifikationer og kravene i ansvarsvejledningen.

Inspektioner

Inspektion før ibrugtagning

- Kontrollér at betjenings-, sikkerheds- og ansvarsvejledningen samt eventuelle nødvendige supplementer er fuldstændige, læselige og placeret i opbevaringsboksen i platformen.
- FE Modeller - Kontrollér, om der er motorolieleakage, og om oliestanden er korrekt. Påfyld om nødvendigt olie. Se afsnittet Vedligeholdelse.
- FE Modeller - Kontrollér for kølevæskelækage, og at kølevæskestanden er korrekt. Påfyld om nødvendigt kølevæske. Se afsnittet Vedligeholdelse.
- Sørg for at alle mærkater er læselige og korrekt placeret. Se afsnittet Inspektioner.
- Kontrollér, om der er hydraulikolieleakage, og om oliestanden er korrekt. Påfyld om nødvendigt olie. Se afsnittet Vedligeholdelse.
- Kontrollér, om der er batterivæskelækage, og om væskestanden er korrekt. Påfyld om nødvendigt destilleret vand. Se afsnittet Vedligeholdelse.

Kontrollér nedenstående komponenter eller områder for beskadigelse, forkert monterede eller manglende dele samt uautoriserede ændringer:

- Elektriske komponenter, ledninger og elkabler
- Hydraulikslanger, fittings, cylindre og manifolder
- Brændstof- og hydrauliktank
- Driv- og drejekransmotor samt køremomentnav
- Glideplader

- Dæk og hjul
- FE Modeller - Motor og tilhørende komponenter
- Grænseafbrydere, vinkelfølere og horn
- Kontakalarm
- Alarmer og advarselsblink (hvis monteret)
- Møtrikker, bolte og andre fastgøringsdele
- Midtergelænder og låge for platformsindgang
- Platformsvejecelle
- Fastgørelsespunkter til sikkerhedswire

Kontrollér hele maskinen for:

- Revner i svejsesamlinger eller konstruktionskomponenter
- Buler i eller anden beskadigelse af maskinen
- Overdreven rust, korrosion eller oxidering
- Kontrollér, at samtlige konstruktionskomponenter og andre afgørende dele forefindes, og at samtlige tilhørende fastgøringsdele og tappe er korrekt placeret og spændt.
- Kontrollér, at hydrauliktankens ventiler er i den åbne position.
- Efter du har fuldført inspektionen, skal du sikre dig, at alle dæksler til rum er på plads og aflåst.
- Kontrollér, at batteripakken er placeret og tilsluttet korrekt.

Inspektioner



Undlad at bruge maskinen medmindre:

- Du har sat dig grundigt ind i og overholder principperne for sikker maskinbetjening, som beskrevet i denne betjeningsvejledning.
 - 1 Undgå farlige situationer.
 - 2 Foretag altid inspektion før ibrugtagning.
 - 3 Foretag altid funktionstester inden brug.**
- Sæt dig grundigt ind i funktionstesterne, inden du går videre til næste afsnit.**
 - 4 Inspicer arbejdsstedet.
 - 5 Brug kun maskinen til det formål, hvortil den er beregnet.

Grundlæggende principper ved funktionstester

Formålet med funktionstesterne er at opdage eventuelle funktionsfejl, inden maskinen tages i brug. Operatøren skal følge de trinvisse instruktioner til at teste samtlige af maskinens funktioner.

En maskine med funktionsfejl må aldrig tages i brug. Hvis der konstateres funktionsfejl, skal maskinen mærkes og tages ud af drift. Maskinen må kun repareres af en kvalificeret servicetekniker i overensstemmelse med fabrikantens specifikationer.

Når reparationen er udført, skal operatøren igen foretage inspektion før ibrugtagning og funktionstester, inden maskinen tages i brug.

Inspektioner

På det nederste betjeningssted

- 1 Vælg et afprøvningsområde, der er stabilt, plant og uden forhindringer.
- 2 Drej nøglekontakten til det nederste betjeningssted.
- 3 Træk den røde nødstopknap ud til den aktiverede position.
- ⊙ Resultat: Advarselsblinket (hvis monteret) skal blinke.
- 4 FE-modeller: Start motoren. Se afsnittet Betjeningsinstruktioner.

Afprøv nødstoppet

- 5 Tryk den røde nødstopknap ind til den deaktiverede position.
- ⊙ Resultat for FE-modeller: Motoren slukkes efter 2 til 3 sekunder.
- 6 Tryk og hold funktionsstartknappen nede og aktivér hver vippekontakt til bom- og platformsfunktionerne.
- ⊙ Resultat: Ingen funktioner må kunne aktiveres.
- 7 Træk den røde nødstopknap ud til den aktiverede position.

Afprøv maskinens funktioner

- 8 Tryk eller hold ikke funktionsstartknappen nede. Forsøg at aktivere de enkelte vippekontakter til bom- og platformsfunktionerne.
- ⊙ Resultat: Samtlige bom- og platformsfunktioner skal være deaktiverede.
- 9 Tryk og hold funktionsstartknappen nede og aktivér hver vippekontakt til bom- og platformsfunktionerne.
- ⊙ Resultat: Samtlige bom- og platformsfunktioner skal køre en fuld arbejdscyklus. Sænkingsalarmen skal lyde, mens bommen sænkes.

Afprøv hjælpestrømmen

FE-modeller:

- 10 Drej nøglekontakten til det nederste betjeningssted.
- 11 Træk den røde nødstopknap ud til den aktiverede position.
- 12 Vælg hybridtilstand.
- 13 Hold kontakten til hjælpestrøm aktiveret, samtidigt med at de enkelte funktionsstyrehandtag eller vippekontakter aktiveres.



Bemærk: Undlad at afprøve de enkelte funktioner i en fuld arbejdscyklus for at spare på batteriets strøm.

- ⊙ Resultat: Samtlige bomfunktioner skal kunne betjenes.

DC-modeller:

- 14 Drej nøglekontakten til det nederste betjeningssted.
- 15 Træk den røde nødstopknap ud til den aktiverede position.
- 16 Hold kontakten til hjælpestrøm aktiveret, samtidigt med at de enkelte funktionsstyrehandtag eller vippekontakter aktiveres.



Bemærk: Undlad at afprøve de enkelte funktioner i en fuld arbejdscyklus for at spare på batteriets strøm.

- ⊙ Resultat: Samtlige bomfunktioner skal kunne betjenes.

Inspektioner

Afprøv hældningsføleren

FE-modeller:

- 17 Vælg et afprøvningsområde, der er stabilt, plant og uden forhindringer.
 - 18 Drej nøglekontakten til det nederste betjeningssted.
 - 19 Træk den røde nødstopknap ud til den aktiverede position.
 - 20 Vælg hybridtilstand.
 - 21 Start motoren. Se afsnittet Betjeningsinstruktioner.
- ⊙ Resultat: Når maskinen startes, viser måleren på det nederste betjeningssted hælde- og vippevinkler for maskinen, og alarmen bipper 4 sekunder.

DC-modeller:

- 22 Vælg et afprøvningsområde, der er stabilt, plant og uden forhindringer.
 - 23 Drej nøglekontakten til det nederste betjeningssted.
 - 24 Træk den røde nødstopknap ud til den aktiverede position.
- ⊙ Resultat: Når maskinen startes, viser måleren på det nederste betjeningssted hælde- og vippevinkler for maskinen, og alarmen bipper 4 sekunder.

På platformsbetjeningen

- 25 Drej nøglekontakten til platformsbetjening.
- 26 Træk den røde nødstopknap ud til den aktiverede position.
- 27 FE-modeller: Start motoren. Se afsnittet Betjeningsinstruktioner.

Afprøv nødstoppet

- 28 Tryk den røde nødstopknap ind til den deaktiverede position på platformsbetjeningen.
- ⊙ Resultat for FE-modeller: Motoren skal slukkes.
- 29 Aktivér hver enkelt funktionstyrehåndtag, vippekontakt eller fingervippekontakt.
- ⊙ Resultat: Ingen funktioner må kunne aktiveres.
- 30 Træk den røde nødstopknap på platformsbetjeningen ud til den aktiverede position.

Afprøv hornet

- 31 Tryk på knappen til hornet.
- ⊙ Resultat: Hornet skal lyde.

Inspektioner

Afprøv fodkontakten

DC-modeller:

32 Undlad at træde på fodkontakten. Afprøv samtlige af maskinens funktioner.

☉ Resultat: Ingen funktioner må kunne aktiveres.

FE-modeller:

33 Tryk den røde nødstopknap ind til den deaktiverede position på platformsbetjeningen.

34 Træk den røde nødstopkontakt ud til den aktiverede position, og undlad at starte motoren.

35 Træd ikke ned på fodkontakten, og forsøg at starte motoren ved at flytte kontakten til valg af maskintilstand til hybridtilstand.

☉ Resultat: Motoren må ikke starte.

36 Flyt kontakten til valg af maskintilstand til hybridtilstand.

37 Tryk og hold fodkontakten nede.

☉ Resultat: Motoren skal starte.

38 Undlad at træde på fodkontakten, og afprøv de enkelte maskinfunktioner.

☉ Resultat: Ingen funktioner må kunne aktiveres.

Afprøv maskinens funktioner

39 Træd ned på fodkontakten.

40 Aktivér samtlige styrehåndtag/vippekontakter til maskinens funktioner.

☉ Resultat: Samtlige bom- og platformsfunktioner skal køre en fuld arbejdscyklus.

Afprøv styringen

41 Træd ned på fodkontakten.

42 Tryk fingervippekontakten oven på styrehåndtaget ned i den retning, der er angivet af den blå trekant på betjeningspanelet, ELLER før langsomt styrehåndtaget i den retning, der er angivet af den blå trekant.

☉ Resultat: Styrehjulene skal dreje i den retning, som er angivet af de blå trekanter på kørechassiset.

43 Tryk fingervippekontakten oven på styrehåndtaget ned i den retning, som er angivet af den gule trekant på betjeningspanelet, ELLER før langsomt styrehåndtaget i den retning, der er angivet af den gule trekant.

☉ Resultat: Styrehjulene skal dreje i den retning, som er angivet af de gule trekanter på kørechassiset.

Inspektioner

Afprøv køre- og bremsefunktionen

- 44 Træd ned på fodkontakten.
- 45 Før langsomt kørestyrehåndtaget i den retning, der er angivet af den blå pil på betjeningspanelet, indtil maskinen begynder at bevæge sig, og før derpå håndtaget tilbage til midterpositionen.
- ☉ Resultat: Maskinen skal bevæge sig i den retning, som er angivet af den blå pil på kørechassiset, og derefter standse brat.
- 46 Før langsomt styrehåndtaget i den retning, der er angivet af den gule pil på betjeningspanelet, indtil maskinen begynder at bevæge sig, og før derefter håndtaget tilbage til midterpositionen.
- ☉ Resultat: Maskinen skal bevæge sig i den retning, som er angivet af den gule pil på kørechassiset, og derefter standse brat.

Bemærk: Bremsene skal kunne holde maskinen på enhver stigning, som den er i stand til at køre op ad.

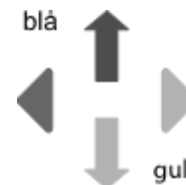
Afprøv kørestartsystemet

- 47 Træd ned på fodkontakten, og sænk bommen til den sænkede position.
- 48 Drej drejekransen, indtil bommen er forbi et af de ikke-styrende hjul.
- ☉ Resultat: Indikatorlyset for kørestart skal tændes og forblive tændt, når bommen befinder sig inden for det viste område.
- 49 Før kørestyrehåndtaget væk fra midterpositionen.
- ☉ Resultat: Kørefunktionen må ikke kunne betjenes.
- 50 Flyt og hold kørestartvippekontakten til en af siderne og før langsomt kørestyrehåndtaget væk fra midterpositionen.
- ☉ Resultat: Kørefunktionen skal kunne betjenes.



Bemærk: Når kørestartsystemet er i brug, kan maskinen køre i den modsatte retning i forhold til den retning, som køre- og styrehåndtaget bevæges i.

Brug de farvekodede retningspile på platformsbetjeningen og kørechassiset til at identificere, i hvilken retning maskinen vil køre.



Inspektioner

Afprøv begrænset kørehastighed

- 51 Træd ned på fodkontakten.
- 52 Hæv bommen til cirka 5° over den vandrette position.
- 53 Før langsomt kørestyrehåndtaget til den høje hastighedsposition.
- ⊙ Resultat: Den maksimalt opnåelige kørehastighed med hævet bom må ikke være højere end 1 fod/30 cm pr. sekund.
- 54 Sænk bommen til den stuede position.
- 55 Skyd bommen ud ca. 18 tommer/46 cm.
- 56 Før langsomt kørestyrehåndtaget til den høje hastighedsposition.
- ⊙ Resultat: Den maksimalt opnåelige kørehastighed med bommen skudt ud må ikke overstige 1 fod/30 cm pr. sekund.

Hvis kørehastigheden med hævet eller udskudt bom overstiger 1 fod/30 cm pr. sekund, skal maskinen omgående mærkes og tages ud af drift.

Prøvekør hældningsafbryder

- 57 Træd ned på fodkontakten.
- 58 Når bommen er fuldstændig stuvet, kører du maskinen op på en skråning, hvor chassisets hældningsvinkel er større end 4,5°.
- ⊙ Resultat: Maskinen bør fortsat køre.
- 59 Vend tilbage til plant niveau, og hæv bommen til ikke-stuvet position (cirka 10° over vandret).
- 60 Kør maskinen op på en skråning, hvor chassisets hældningsvinkel er større end 4,5°.
- ⊙ Resultat: Maskinen bør stoppe, når først maskinen når en chassishældning på 4,5°, og alarmen skal lyde ved platformsbetjeningen.
- 61 Sænk bommen til den sænkede position.
- ⊙ Resultat: Maskinen bør køre.
- 62 Vend tilbage til plant niveau, og skyd bommen ud cirka 1,6 fod/0,5 m.
- 63 Kør maskinen op på en skråning, hvor chassisets hældningsvinkel er større end 4,5°.
- ⊙ Resultat: Maskinen bør stoppe, når først maskinen når en chassishældning på 4,5°, og alarmen skal lyde ved platformsbetjeningen.
- 64 Træk bommen tilbage til den stuede position.
- ⊙ Resultat: Maskinen skal køre.
- 65 Vend tilbage til plant niveau, og stuv bommen.

Inspektioner

- 66 Når bommen er fuldstændig stuvet, kører du maskinen op på en skråning, hvor chassissets hældningsvinkel er større end 4,5°.
- ⊙ Resultat: Maskinen bør fortsat køre.
- 67 Vend tilbage til plant niveau, og hælv bommen til ikke-stuvet position (cirka 10° over vandret).
- 68 Kør maskinen op på en skråning, hvor chassissets vippevinkel er større end 4,5°.
- ⊙ Resultat: Maskinen bør stoppe, når først maskinen når en chassishældning på 4,5°, og alarmer skal lyde ved platformsbetjeningen.
- 69 Sænk bommen til den stuede position, eller kør i den modsatte retning.
- ⊙ Resultat: Maskinen bør køre.
- 70 Vend tilbage til plant niveau, og skyd bommen ud cirka 1,6 fod/0,5 m.
- 71 Kør maskinen op på en skråning, hvor chassissets vippevinkel er større end 4,5°.
- ⊙ Resultat: Maskinen bør stoppe, når først maskinen når en chassishældning på 4,5°, og alarmer skal lyde ved platformsbetjeningen.
- 72 Træk bommen tilbage til den stuede position, eller kør i den modsatte retning.
- ⊙ Resultat: Maskinen bør køre.
- 73 Vend tilbage til plant niveau og stuv bommen.
- 74 Når bommen er fuldstændig stuvet, kører du maskinen op på en skråning, hvor chassissets vippevinkel er større end 4,5°.
- ⊙ Resultat: Maskinen skal fortsat køre.

Afprøv svingakslen (hvis monteret)

- 75 Kør det højre styrende huldæk op på en blok eller kantsten på 6"/15 cm.
- ⊙ Resultat: De tre øvrige dæk skal fortsat have god kontakt med underlaget.
- 76 Kør det venstre styrende huldæk op på en blok eller kantsten på 6"/15 cm.
- ⊙ Resultat: De tre øvrige dæk skal fortsat have god kontakt med underlaget.
- 77 Kør begge de styrende huldæk op på en blok eller kantsten på 6"/15 cm.
- ⊙ Resultat: De ikke-styrende hjul skal fortsat have god kontakt med underlaget.

Afprøv hjælpestrømmen

- 78 Tryk den røde nødstopknap ind til den deaktiverede position.
- 79 Træk den røde nødstopknap ud til den aktiverede position.
- 80 Træd ned på fodkontakten.
- 81 Flyt og hold kontakten til hjælpestrøm nede samtidigt med, at de enkelte funktionsstyrehandtag, vippekontakter eller fingervippekontakter aktiveres.

Bemærk: Undlad at afprøve de enkelte funktioner i en fuld arbejds cyklus for at spare på batteriets strøm.

- ⊙ Resultat: Samtlige bom- og styrefunktioner skal kunne betjenes. Kørefunktionerne må ikke kunne betjenes med hjælpestrøm.

Inspektioner

Afprøv lift-/kørselsomskifterfunktionen (hvis monteret)

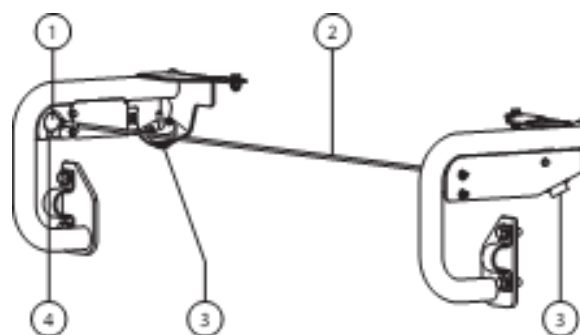
- 82 Træd ned på fodkontakten.
- 83 Før kørestyrehåndtaget væk fra midterpositionen, og aktivér en vippekontakt til bomfunktion.
- ⊙ Resultat: Samtlige bomfunktioner skal være deaktiverede. Maskinen bevæger sig i den retning, der er angivet på betjeningspanelet.

Eventuelle fejlfunktioner skal repareres, inden maskinen tages i brug.

Afprøv kontaktalarmen (hvis monteret)

- 84 Tryk kontaktalarmkablet for at frigøre aktivatoren fra kontaktbøsningen, uden at aktivere fodkontakten.
- ⊙ Resultat: Kontaktalarmlysene vil ikke blinke, og maskinhornet vil ikke lyde.
- 85 Aktivér fodkontakten ved at trykke ned på fodkontakten.
- ⊙ Resultat: Kontaktalarmlysene skal blinke, og maskinhornet skal lyde.
- 86 Indsæt aktivatoren i kontaktbøsningen.
- ⊙ Resultat: Lysene og hornet slukkes.
- 87 Aktivér fodkontakten ved at trykke ned på fodkontakten, og tryk på kontaktalarmkablet for at frigøre aktivatoren fra kontaktbøsningen.
- ⊙ Resultat: Kontaktalarmlysene skal blinke, og maskinhornet skal lyde.

- 88 Betjen hver maskinfunktion.
- ⊙ Resultat: Ingen af maskinens funktioner må kunne betjenes.
- 89 Indsæt aktivatoren i kontaktbøsningen.
- ⊙ Resultat: Lysene og hornet slukkes.
- 90 Betjen hver maskinfunktion.
- ⊙ Resultat: Alle maskinens funktioner skal være aktiverede.



- 1 aktivator
- 2 kontaktalarmkabel
- 3 blinkende alarm
- 4 kontaktbøsning

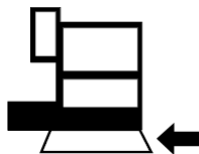
Inspektioner

Afprøv flybeskyttelsespakken (hvis monteret)

Bemærk: Det kan være nødvendigt med to personer for at udføre denne test.

- 91 Skyd bommen ud ca. 1 fod/30 cm.
- 92 Flyt den gule stødfanger nederst på platformen 4"/10 cm i en eller anden retning.
- 93 Aktivér samtlige styrehåndtag/vippekontakter til funktioner.
- ⊙ Resultat: Ingen bom- og styrefunktioner må kunne betjenes.

- 94 Flyt og hold forbigåelseskontakten til flybeskyttelse.



- 95 Aktivér samtlige styrehåndtag/vippekontakter til funktioner.
- ⊙ Resultat: Samtlige bom- og styrefunktioner skal kunne betjenes.

Inspektioner



Undlad at bruge maskinen medmindre:

- Du har sat dig grundigt ind i og overholder principperne for sikker maskinbetjening, som beskrevet i denne betjeningsvejledning.

- 1 Undgå farlige situationer.
- 2 Foretag altid inspektion før ibrugtagning.
- 3 Foretag altid funktionstester inden brug.

4 Inspicér arbejdsstedet.

Sæt dig grundigt ind i, hvad inspektion af arbejdsstedet indebærer, inden du fortsætter til næste afsnit.

- 5 Brug kun maskinen til det formål, hvortil den er beregnet.

Grundlæggende principper ved inspektion af arbejdsstedet

Inspektion af arbejdsstedet hjælper operatøren med at afgøre, om maskinen kan betjenes sikkert på arbejdsstedet. Den skal foretages af operatøren, inden maskinen flyttes til arbejdsstedet.

Det er operatørens ansvar at læse om og huske eventuelle risici på arbejdsstedet og holde øje med og undgå sådanne i forbindelse med flytning, opstilling og betjening af maskinen.

Checkliste ved inspektion af arbejdsstedet

Vær opmærksom på og undgå følgende farlige forhold:

- skrænter eller huller
- bump, forhindringer på underlaget eller affald
- hældende underlag
- ustabile eller glatte underlag
- hængende forhindringer og højspændingsledninger
- farlige placeringer
- utilstrækkeligt bæredygtigt underlag i forhold til maskinens belastningskraft
- vind- og vejrforhold
- tilstedeværelse af uautoriserede personer
- andre potentielt farlige forhold

Inspektioner

Inspektion af mærkater med symboler – S-60 DC

Fastslå, hvorvidt mærkaterne på maskinen har ord eller symboler. Brug den relevante inspektion til at kontrollere, at alle mærkater er læselige og korrekt placeret.

Herunder vises en numerisk liste med antal og beskrivelser.

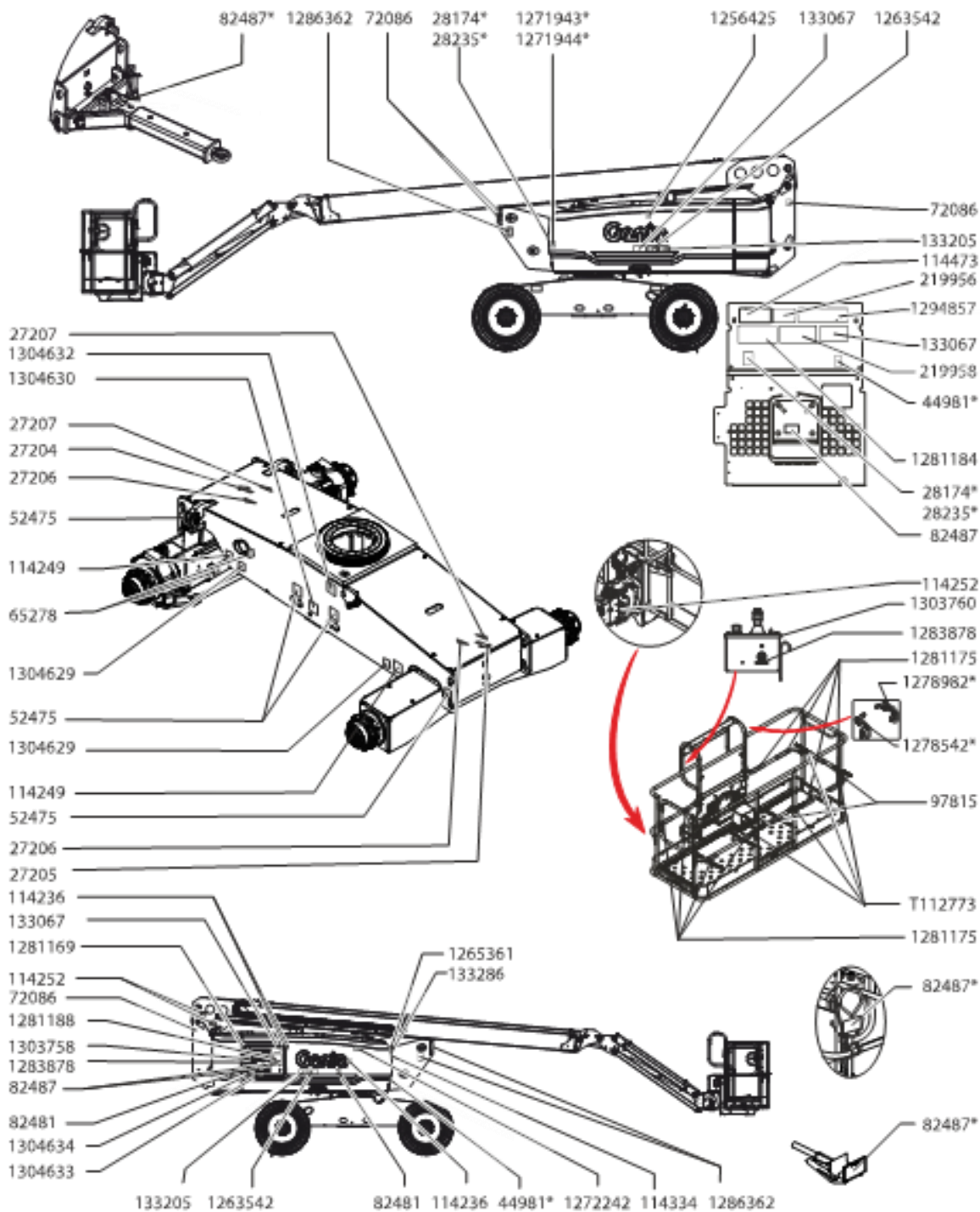
Reserve-delsnr.	Mærkatbeskrivelse	Antal
27204	Pil – Blå	1
27205	Pil – Gul	1
27206	Trekant – Blå	2
27207	Trekant – Gul	2
28174	Mærkat – Strøm til platform, 230 V	2
28235	Mærkat – Strømforsyning til platform, 115 V	2
44981	Mærkat – Luftslange til platform (ekstraustyr)	2
52475	Mærkat – Transportfastspænding	8
65278	Forsigtig – Ikke et trin	2
72086	Mærkat – Løftepunkt	4
82481	Mærkat – Batteri-/Opladersikkerhed	2
82487	Mærkat – Læs vejledningen	3
82487	Mærkat – Læs vejledningen (panelholder)	2
82487	Mærkat – Læs vejledningen (rørholder)	2
97815	Mærkat – Sænk midtergelænder	2
114236	Mærkat – CB-symbol	3
114249	Mærkat – Væltningfare, dæk	4
114252	Mærkat – Væltningfare, grænseafbrydere	3
114334	Mærkat – Fare for livsfarligt elektrisk stød, tændrør	1
114473	Mærkat – Hædningsalarm	1
133067	Mærkat – Fare for livsfarligt elektrisk stød	3
133205	Mærkat – Fare for livsfarligt elektrisk stød/ætsning	2
133286	Mærkat – Strømforsyning til oplader	1
219956	Mærkat – Platformsoverbelastning	1
219958	Mærkat – Væltning, knusningsfare	1

1256425	Mærkat – Fare for livsfarligt elektrisk stød	1
1263542	Mærkat – Adgang til aflukke	2
1265361	Mærkat – Indikator for batterioplader	1
1271943	Mærkat - Vekselstrømsinverter, 115V	1
1271944	Mærkat - Vekselstrømsinverter, 220V	1
1272242	Mærkat – Maskinregistrering/Overførsel af ejerskab	1
1278542	Mærkat – Kontaktalarm, vægt	1
1278982	Mærkat – Aktivator, kontaktbøsning	1
1281169	Mærkat – Normaliseringskontakt	1
1281175	Mærkat – Fastgørelsespunkt til sikkerhedswire, faldsikring	8
1281184	Mærkat – Fare for løbskkørsel, S-80/85 XC	1
1281188	Mærkat – Sænkning i nødsituation	1
1283878	Mærkat – Tech Pro Link	2
1286362	Mærkat – Knusningsfare, service	2
1294857	Mærkat – Væltningfare, CE Z-45 FE/DC	1
1303758	Mærkat – Nederste betjeningsboks, S-boom	1
1303760	Mærkat – Platformsbetjeningsboks, S-boom	1
1304629	Mærkat – Hjulbelastning S-60 FE/DC	4
1304630	Mærkat – Transport/løft, S-60 FE/DC	2
1304632	Mærkat – Svinglås S-60 FE	1
1304633	Mærkat – Batterivægt/væltning, ANSI, symbol	1
1304634	Mærkat – Fastgørelse af batteri, fare	1
T112773	Tape, beskyttende maske	4

■ Skravering angiver, at mærkaten ikke er umiddelbart synlig, men sidder skjult, f.eks. under et dæksel

* Disse mærkater er specifikke for den enkelte model, ekstraustyr eller konfiguration.

Inspektioner



Inspektioner

Inspektion af mærkater med symboler – S-60 FE

Fastslå, hvorvidt mærkaterne på maskinen har ord eller symboler. Brug den relevante inspektion til at kontrollere, at alle mærkater er læselige og korrekt placeret.

Herunder vises en numerisk liste med antal og beskrivelser.

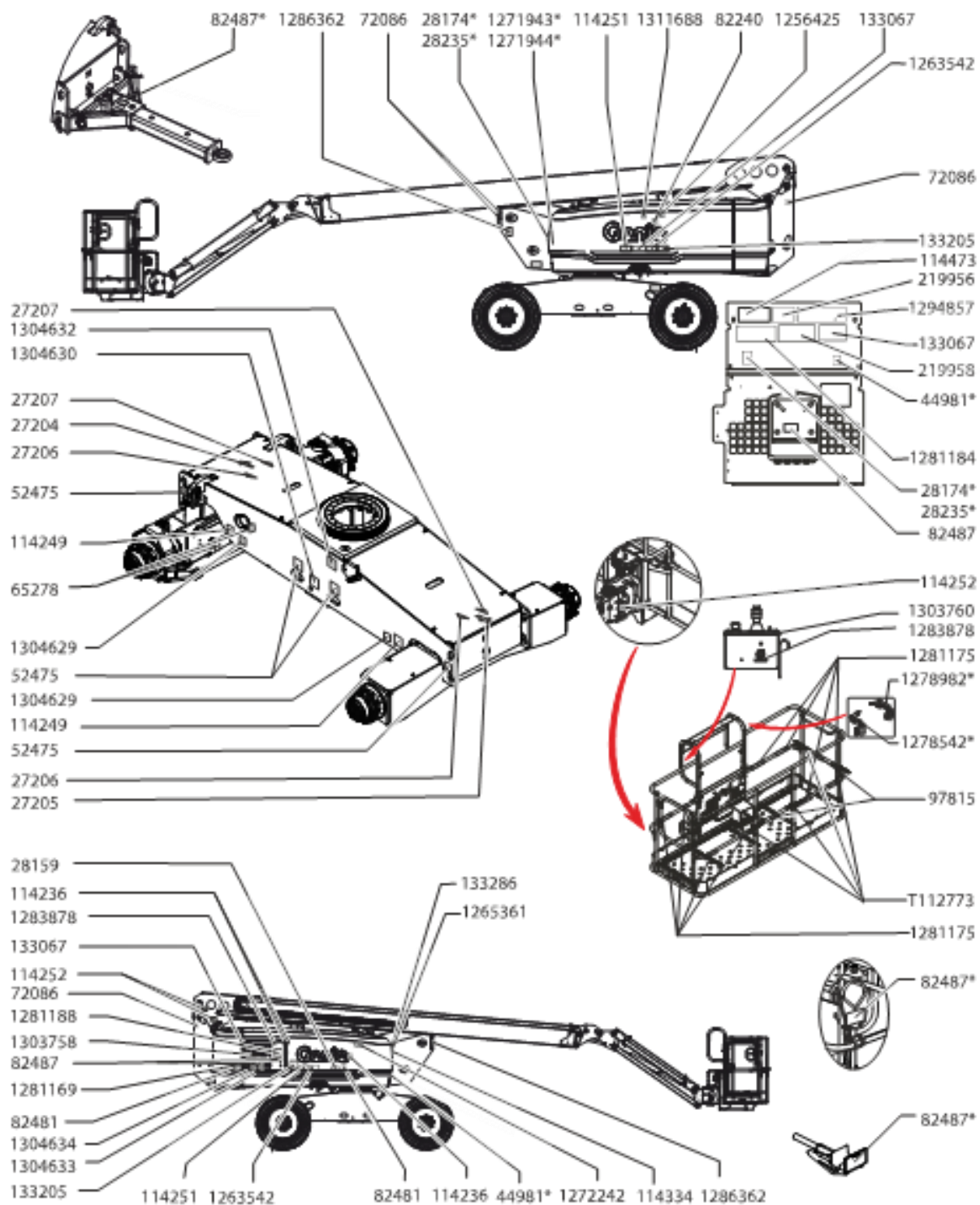
Reserve-delsnr.	Mærkatbeskrivelse	Antal
27204	Pil – Blå	1
27205	Pil – Gul	1
27206	Trekant – Blå	2
27207	Trekant – Gul	2
28159	Mærkat – Diesel	1
28174	Mærkat – Strøm til platform, 230 V	2
28235	Mærkat – Strømforsyning til platform, 115 V	2
44981	Mærkat – Luftslange til platform (ekstraustyr)	2
52475	Mærkat – Transportfastspænding	8
65278	Forsigtig – Ikke et trin	2
72086	Mærkat – Løftepunkt	4
82240	Mærkat – 105 dB	1
82481	Mærkat – Batteri-/Opladersikkerhed	2
82487	Mærkat – Læs vejledningen	3
82487	Mærkat – Læs vejledningen (panelholder)	2
82487	Mærkat – Læs vejledningen (rørholder)	2
97815	Mærkat – Sænk midtergelænder	2
114236	Mærkat – CB-symbol	3
114249	Mærkat – Væltningfare, dæk	4
114251	Mærkat – Eksplosionsfare	2
114252	Mærkat – Væltningfare, grænseafbrydere	3
114334	Mærkat – Fare for livsfarligt elektrisk stød, tændrør	1
114473	Mærkat – Hældningsalarm	1
133067	Mærkat – Fare for livsfarligt elektrisk stød	3

Reserve-delsnr.	Mærkatbeskrivelse	Antal
133205	Mærkat – Fare for livsfarligt elektrisk stød/ætsning	2
133286	Mærkat – Strømforsyning til oplader, universal	1
219956	Mærkat – Platformsoverbelastning	1
219958	Mærkat – Væltning, knusningsfare	1
1256425	Mærkat – Fare for livsfarligt elektrisk stød	1
1263542	Mærkat – Adgang til aflukke	2
1265361	Mærkat – Indikator for batterioplader	1
1271943	Mærkat – Vekselstrømsinverter, 115V	1
1271944	Mærkat – Vekselstrømsinverter, 220V	1
1272242	Mærkat – Maskinregistrering/Overførsel af ejerskab	1
1278542	Mærkat – Kontaktalarm, vægt	1
1278982	Mærkat – Aktivator, kontaktbøsning	1
1281169	Mærkat – Normaliseringskontakt	1
1281175	Mærkat – Fastgørelsespunkt til sikkerhedswire, faldsikring	8
1281184	Advarsel – Fare for løbskkørsel	1
1281188	Mærkat – Sænkning i nødsituation	1
1283878	Mærkat – Tech Pro Link	2
1294857	Mærkat – Væltningfare, CE Z-45 FE/DC	1
1303758	Mærkat – Nederste betjeningsboks, S-boom	1
1303760	Mærkat – Platformsbetjeningsboks, S-boom	1
1304629	Mærkat – Hjulbelastning S-60 FE/DC	4
1304630	Mærkat – Transport/løft, S-60 FE/DC	2
1304632	Mærkat – Svinglås S-60 FE	1
1304633	Mærkat – Batterivægt/væltning, ANSI, symbol	1
1304634	Mærkat – Fastgørelse af batteri, fare	1
1311688	Mærkat – Centrér luftslangen	1
T112773	Tape, beskyttende maske	4

■ Skravering angiver, at mærkaten ikke er umiddelbart synlig, men sidder skjult, f.eks. under et dæksel

* Disse mærkater er specifikke for den enkelte model, ekstraustyr eller konfiguration.

Inspektioner



Betjeningsinstruktioner



Undlad at bruge maskinen medmindre:

- Du har sat dig grundigt ind i og overholder principperne for sikker maskinbetjening, som beskrevet i denne betjeningsvejledning.
 - 1 Undgå farlige situationer.
 - 2 Foretag altid inspektion før ibrugtagning.
 - 3 Foretag altid funktionstester inden brug.
 - 4 Inspicer arbejdsstedet.
 - 5 **Brug kun maskinen til det formål, hvortil den er beregnet.**

Grundlæggende principper

Afsnittet Betjeningsinstruktioner giver instruktioner i samtlige aspekter af maskinens betjening. Det er operatørens ansvar at overholde samtlige sikkerhedsregler og instruktioner i betjenings-, sikkerheds- og ansvarsvejledningen.

Det er farligt at bruge maskinen til andre formål end løft af personer, sammen med deres værktøj og materialer, til et højt placeret arbejdssted.

Maskinen må kun betjenes af autoriserede personer, der er oplært i dens betjening. Hvis mere end én operatør forventes at skulle bruge maskinen på forskellige tidspunkter i løbet af det samme skiftehold, skal samtlige disse være autoriserede operatører, og de forventes at overholde sikkerhedsreglerne og instruktionerne i betjenings-, sikkerheds- og ansvarsvejledningen. Det vil sige, at alle nye operatører skal foretage inspektion før ibrugtagning, funktionstester og inspektion af arbejdsstedet, inden maskinen tages i brug.

Betjeningsinstruktioner

Maskinbetjening

FE-modeller kan betjenes med eller uden kørende motor.

- 1 Drej nøglekontakten til "nederste betjeningssted" eller "platformsbetjening".
- 2 Kontrollér, at begge batteripakker er tilsluttet, inden maskinen betjenes.
- 3 Kontrollér, at den røde nødstopknap på såvel det nederste betjeningssted som platformsbetjeningen er trukket ud til den aktiverede position.

Nødstop

Tryk den røde nødstopkontakt ind til den deaktiverede position på det nederste betjeningssted eller platformsbetjeningen for at deaktivere samtlige funktioner.

Hvis en eller flere funktioner stadig kan betjenes, når den ene af de røde nødstopknapper er trykket ind, skal den/de repareres.

Ved valg af og betjening fra det nederste betjeningssted vil platformsbetjeningens røde nødstopknap blive frakoblet.

Betjeningsinstruktioner

Hjælpestrøm

Brug hjælpestrøm, hvis den primære strømkilde svigter.

- 1 Drej nøglekontakten til "nederste betjeningssted" eller "platformsbetjening".
- 2 Træk den røde nødstopknap ud til den aktiverede position.
- 3 Tryk ned på fodkontakten, når du bruger styrehåndtagene fra platformen.
- 4 Hold kontakten til hjælpestrøm til en af siderne, samtidigt med at den ønskede funktion aktiveres.



FE-modeller: Start af motoren

Fra det nederste betjeningspanel:

- 1 Drej nøglekontakten til det nederste betjeningssted.
- 2 Kontrollér, at den røde nødstopknap på såvel det nederste betjeningssted som platformsbetjeningen er trukket ud til den aktiverede position.
- 3 Flyt kontakten til valg af maskintilstand til hybridtilstand.
- 4 Tryk på funktionsstartknappen for at starte motoren.



Fra platformsbetjeningspanelet:

- 5 Drej nøglekontakten til platformsbetjening.
- 6 Kontrollér, at den røde nødstopknap på såvel det nederste betjeningssted som platformsbetjeningen er trukket ud til den aktiverede position.
- 7 Flyt kontakten til valg af maskintilstand til hybridtilstand.
- 8 Tryk ned på fodkontakten for at starte motoren.

Hvis motoren ikke er startet efter 15 sekunder, skal årsagen findes og eventuelle fejlfunktioner repareres. Vent 60 sekunder, før du forsøger at starte motoren igen.

I kulde, dvs. 20 °F/-6 °C og derunder, skal motoren opvarmes i 5 minutter før brug, for at forhindre beskadigelse af hydrauliksystemet.

I tilfælde af ekstrem kulde, dvs. 0 °F/-18 °C og derunder, skal maskinen udstyres med koldstartssæt (ekstraudstyr). Ved start af motoren ved temperaturer under 0 °F/-18°C kan det være nødvendigt at bruge et hjælpebatteri.

Betjeningsinstruktioner

Betjening fra det nederste betjeningssted

- 1 Drej nøglekontakten til det nederste betjeningssted.
- 2 Træk den røde nødstopknap ud til den aktiverede position.
- 3 FE-modeller: Vælg jævnstrømstilstand eller hybridtilstand.
- 4 FE-modeller: Start motoren.

Placering af platformen

- 1 Tryk og hold en funktionsstartknap nede.



- 2 Flyt den relevante vippekontakt i forhold til markeringerne på betjeningspanelet.

Køre- og styrefunktionerne kan ikke aktiveres fra det nederste betjeningssted.

Betjening fra platformen

Bemærk: Når maskinges betjenes fra platformen, kan følgende fodkontaktmeddelelser blive vist på LCD-skærmen på platformsbetjeningen.

- FOOT SWITCH POWER UP FAULT. RELEASE FOOT SWITCH AND REPOWER. (FEJL UNDER START MED FODKONTAKT. SLIP FODKONTAKT OG START IGEN.)
- FOOT SWITCH MUST BE APPLIED BEFORE FUNCTION IS ACTIVATED. (FODKONTAKT SKAL ANVENDES, FØR FUNKTION AKTIVERES.)
- FOOT SWITCH TIMED OUT. RELEASE FOOT SWITCH TO RESET. (FODKONTAKT GIK I TIMEOUT. SLIP FODKONTAKT FOR AT NULSTILLE.)

Hvis nogen af disse meddelelser vises, skal du følge meddelelsesinstruktionerne for at genoptage maskindrift.

- 1 Drej nøglekontakten til platformsbetjening.
- 2 Træk den røde nødstopknap ud til den aktiverede position.
- 3 FE-modeller: Vælg jævnstrømstilstand eller hybridtilstand.
- 4 FE-modeller: Start motoren.

Placering af platformen

- 1 Træd ned på fodkontakten.
- 2 Før langsomt det relevante funktionsstyrehandtag eller den relevante vippekontakt, eller tryk på den relevante knap, i henhold til markeringerne på betjeningspanelet.

Bemærk: Hvis hævefunktionerne bliver deaktiveret, og følgende meddelelse vises på LCD-skærmen på platformsbetjeningen: UP FUNCTIONS DISABLED DUE TO LOW VOLTAGE CHARGE BATTERIES (HÆVEFUNKTIONER DEAKTIVERET PGA. LAV SPÆNDING. OPLAD BATTERIER), skal batteriene oplades for at aktivere den fulde brug af hævefunktionerne.

Betjeningsinstruktioner

Styring

- 1 Træd ned på fodkontakten.
- 2 Flyt langsomt kørestyrehåndtaget i den retning, der er angivet af blå eller gule trekanter, ELLER tryk på den fingervippekontakt, som sidder oven på kørestyrehåndtaget.

Brug de farvemarkerede retningspile på platformbetjeningen og kørechassiset til at fastslå, i hvilken retning hjulene drejer.

Kørsel

- 1 Træd ned på fodkontakten.
- 2 Forøgelse af hastighed: Før langsomt styrehåndtaget væk fra midterpositionen.
Sænkning af hastighed: Før langsomt styrehåndtaget ind mod midterpositionen.

Standstning: Flyt styrehåndtaget tilbage til midterpositionen, eller slip funktionsstartkontakten.

Brug de farvemarkerede retningspile på platformbetjeningen og kørechassiset til at bestemme, i hvilken retning maskinen kører.

Maskinens kørehastighed er begrænset, når bommen er hævet.

Bemærk: For maskiner med 4WD vil den generelle kørehastighed blive reduceret til 2,5 mil/t/ 4 km/t, når der måles en nivelleringsgrad, som er højere end 11,3 grader (>20 % hældning) af hældningsføleren. Følgende meddelelse vil også blive vist på LCD-skærmen på platformbetjeningen, DRIVE SPEED REDUCED DUE TO SLOPE (KØREHASTIGHED REDUCERET PGA. HÆLDNING).

Bemærk: I meget varme miljøer vil operatører måske bemærke langsommere ydeevne under kørsel og/eller opladning. Dette er noget maskinen gør for at beskytte sig selv mod effekterne af varme, og det er maskinens funktionelle design.

Betjeningsinstruktioner

▲ Kørsel på en skråning

Fastslå maskinens kapacitet for kørsel op ad bakke, ned ad bakke og på sideskråning, og fastslå skråningens stigning/fald.



Maksimal skråningskapacitet, platform ned ad bakke (klatreevne):
4WD: 45 % (24°)



Maksimal skråningskapacitet, platform op ad bakke:
4WD: 30 % (17°)



Maksimal sideskråningskapacitet:
25 % (14°)

Bemærk: Skråningskapaciteten er afhængig af jordforholdene med én person på platformen og tilstrækkelig trækraft. Ekstra vægt på platformen kan reducere skråningskapaciteten. Udtrykket klatreevne gør sig kun gældende i modvægtskonfigurationer op ad bakke.

Sørg for, at bommen er under vandret position, og at platformen er imellem hjulene i cirkelenden.

Flyt kontakten til valg af kørehastighed til symbolet for hældende maskine.

Sådan fastslås skråningens hældningsgrad:

Mål skråningen med en digital hældningsmåler, ELLER brug følgende procedure.

Du skal bruge:

- et vaterpas
- et lige stykke træ, mindst 3 fod/1 m langt
- et målebånd

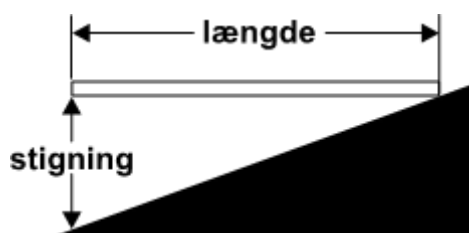
Læg træstykket på skråningen.

For enden af den nedadgående hældning lægger du vaterpasset på den øverste kant af træstykket og løfter enden, indtil træstykket er i vater.

Mens træstykket holdes i vater, måles den lodrette afstand fra bunden af træstykket til jorden.

Divider målebåndsafstanden (stigning) med længden af træstykket (længde), og gang med 100.

Eksempel:



Træestykke = 144 tommer (3,6 m)

Længde = 144 tommer (3,6 m)

Stigning = 12 tommer (0,3 m)

$12 \text{ tommer} \div 144 \text{ tommer} = 0,083 \times 100 = 8,3 \%$ hældning

$0,3 \text{ m} \div 3,6 \text{ m} = 0,083 \times 100 = 8,3 \%$ hældning

Hvis skråningen overstiger den maksimale skrånings- eller sideskråningskapacitet, skal maskinen trækkes med spil eller transporteres op eller ned ad skråningen. Se afsnittet Instruktioner vedr. transport og løft.

Betjeningsinstruktioner

Kørestart

Hvis indikatoren blinker, betyder det, at bommen lige har bevæget sig forbi et af de ikke-styrende hjul, og at kørefunktionen er blevet afbrudt.



For at køre skal kørestartkontakten holdes til en af siderne, og kørestyrehåndtaget skal langsomt føres væk fra midten.

Vær opmærksom på, at maskinen kan bevæge sig i den modsatte retning i forhold til den retning, som køre- og styrehåndtaget bevæges i.

Brug altid de farvekodede retningspile på platformsbetjeningen og kørechassiset til at identificere, i hvilken retning maskinen vil køre.

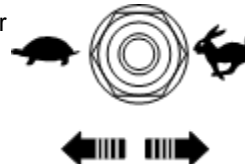
Valg af kørehastighed



- Symbol for hældende maskine: Langsom kørsel på skråninger eller ujævnt terræn.
- Symbol for maskine på plant underlag: Til maksimal kørehastighed.

Styring af funktionshastighed

- 1 Før kontakten til venstre for at reducere funktionshastighederne for hævnings/sænkning af udliggeren, platformsrotation og udskydning/tilbagetrækning af bommen.



- 2 Før kontakten til højre for at forøge funktionshastighederne for hævnings/sænkning af udliggeren, platformsrotation og udskydning/tilbagetrækning af bommen.

Bemærk: Funktionshastigheder vil blive forøget eller reduceret med 5 %, hver gang kontakten til styring af funktionshastighed flyttes.

Kontakten til styring af hastighed kan også holdes i en af retningerne for at forøge eller reducere funktionshastigheden.

Vekselstrømsinverter (hvis monteret)

Inverteren forsyner platformen med strøm, når den eksterne vekselstrøm afbrydes.



Tilslut platformsstrømkablet på maskinen til inverterstrømkablet.

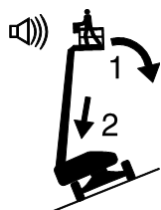
Før inverter-kontakten op for at aktivere inverteren. Før kontakten ned for slukke for inverteren. Alle bomfunktioner vil fungere, mens inverteren er i brug.

Betjeningsinstruktioner

Indikatorlys for ikke-nivelleret maskine



Hvis hældningsalarmen lyder, når platformen er hævet, vil indikatorlys for ikke-nivelleret maskine blive tændt, og kørefunktionen i en eller begge retninger vil ikke fungere. Identificer bommens tilstand på skråningen som vist nedenfor. Følg proceduren for at sænke bommen, før der flyttes til et fast og plant underlag. Bommen må ikke drejes, mens den sænkes.



Hvis hældningsalarmen lyder med platformen op ad bakke:

- 1 Sænk bommen.
- 2 Træk bommen tilbage.



Hvis hældningsalarmen lyder med platformen ned ad bakke:

- 1 Træk bommen tilbage.
- 2 Sænk bommen.

Indikatorlys for platformsoverbelastning



En blinkende indikator tilkendegiver, at platformen er overbelastet, og ingen af funktionerne vil fungere. LCD-skærm på platformsbetjeningen vil også vise følgende meddelelse: PLATFORM IS OVERLOADED (PLATFORM ER OVERBELASTET).

Fjern vægt fra platformen, indtil indikatoren slukkes, og meddelelsen ikke længere vises.

Normalisering efter overbelastning

Hvis LCD-skærmen på den nederste betjeningssted viser OVERLOAD RECOVERY (NORMALISERING EFTER OVERBELASTNING), har systemet til sænkning i nødsituation været brugt, mens platformen var overbelastet. Du kan få yderligere oplysninger om, hvordan man nulstiller denne meddelelse, i den relevante Genie-servicehåndbog.

Hælningsfølers aktiveringsindstillinger

Model	Chassisvinkel
S-60 FE/DC	4,5°

Når indikatorlyset for hældende maskine er tændt, og hældningsalarmen lyder, vil følgende funktioner være påvirket; kørefunktionerne er deaktiverede.



Følg proceduren for sænkning af bommen (se Betjeningsinstruktioner) for at genoprette kørefunktionen.

Når maskinen er stuvet, på en skråning, og hældningsalarmen lyder, vil følgende funktioner være påvirket; liftfunktionerne er deaktiverede.



Tag maskinen tilbage til plant nivea for at genoprette liftfunktionerne.

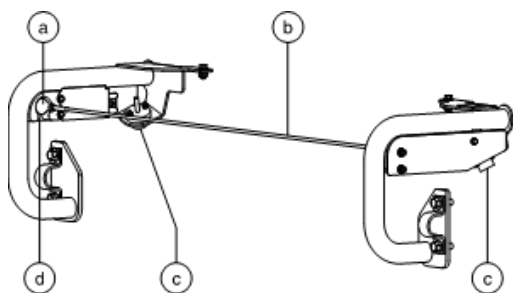
Betjeningsinstruktioner

Kontaktalarm (hvis monteret)

Kontaktalarmen er designet til at advisere personale på jorden, når en operatør har kontakt med platformsbetjeningspanelet, hvilket afbryder bombevægelse, lader en alarm lyde og advarselslys blinke.

Når kontaktalarmkablet udløses, deaktiveres lift- og kørefunktioner ved platformen. De hørbare og visuelle advarsler adviserer andre, at det kan være nødvendigt med hjælp. Disse meldinger vil fortsætte, indtil systemet nulstilles.

- 1 Kontaktalarmkablet er udløst, hvilket frigør aktivatoren fra kontaktbøsningen.
- 2 Indsæt aktivatoren i kontaktbøsningen for at slukke for de blinkende lys og den hørbare alarm.



- a aktivator
- b kontaktalarmkabel
- c blinkende alarm
- d kontaktbøsning

Flybeskyttelsespakke (hvis monteret)



Hvis platformsstødfangeren kommer i kontakt med et objekt, vil maskinen lukke ned, og ingen af funktionerne vil kunne betjenes.

- 1 Start motoren.
- 2 Træd ned på fodkontakten.
- 3 Flyt og hold forbigåelseskontakten til flybeskyttelse.
- 4 Flyt det relevante funktionsstyrehandtag eller vippekontakten for at flytte maskinen væk fra flykomponenterne.

Efter hver brug

- 1 Vælg et sikkert parkeringssted – på et fast, plant underlag, hvor der ikke er forhindringer eller trafik.
- 2 Træk bommen tilbage, og sænk den til den sænkede position.
- 3 Drej drejekransen, således at bommen befinder sig mellem de ikke-styrende hjul.
- 4 Drej nøglekontakten til den slukkede position, og tag nøglen ud for at forhindre uautoriseret brug.

Betjeningsinstruktioner



Instruktioner til batteri og oplader

Nedenstående retningslinjer skal overholdes:

- Der må ikke bruges en ekstern oplader eller et hjælpebatteri.
- Oplad batteriet i et område med god ventilation.
- Brug korrekt vekselstrømsindgangsspænding til opladning, som angivet på opladeren.
- Brug kun batterier og opladere, der er godkendt af Genie.

Opladning af batteri

FE-modeller: Brug motoren eller en ekstern strømkilde til genopladning af batterierne.

DC-modeller: Brug en ekstern strømkilde til genopladning af batterierne.

Kontrollér, at batterierne er tilsluttet inden opladning.

Hvis maskinen er udstyret med bly-syre-batterier, skal batterisyniveauet kontrolleres, når opladningscyklussen er færdig. Fyld destilleret vand op til bunden af påfyldningsrøret. Undgå overfyldning.

Hvis batterierne ikke oplades hver uge, vil følgende meddelelse blive vist på LCD-skærmen på platformsbetjeningen: FULL PLUG-IN CHARGE ADVISED WEEKLY FOR BEST BATTERY LIFE (FULD TILSLUTTET OPLADNING HVER UGE ANBEFALES FOR AT OPNÅ DEN BEDSTE BATTERILEVETID).

FE-modeller: Opladning af batterier med motor

Batterierne oplades automatisk, når motoren kører.

Motoren slukker automatisk, når batteriopladningscyklussen når 85 %.

Efter opladningscyklussen når 85 %, vil LCD-skærmen på platformens betjeningspanel vise følgende meddelelse: HYBRID CHARGE COMPLETE. PLUG IN FOR 100% CHARGE. (HYBRID OPLADNING FÆRDIG. TILSLUT FOR AT FÅ 100 % LADNING.)

Opladning af batterier med ekstern strøm

- 1 Slut batteriopladeren til et vekselstrømskredsløb med jordforbindelse.

Opladeren slukker automatisk, når opladningscyklussen er færdig.

Hvis maskinen er udstyret med bly-syre-batterier, skal batterisyniveauet kontrolleres, når opladningscyklussen er færdig. Fyld destilleret vand op til bunden af påfyldningsrøret. Undgå overfyldning.

Betjeningsinstruktioner

Instruktioner vedr. påfyldning og opladning af tørbatteri

Denne procedure gør sig kun gældende for bly-syre-batterier.

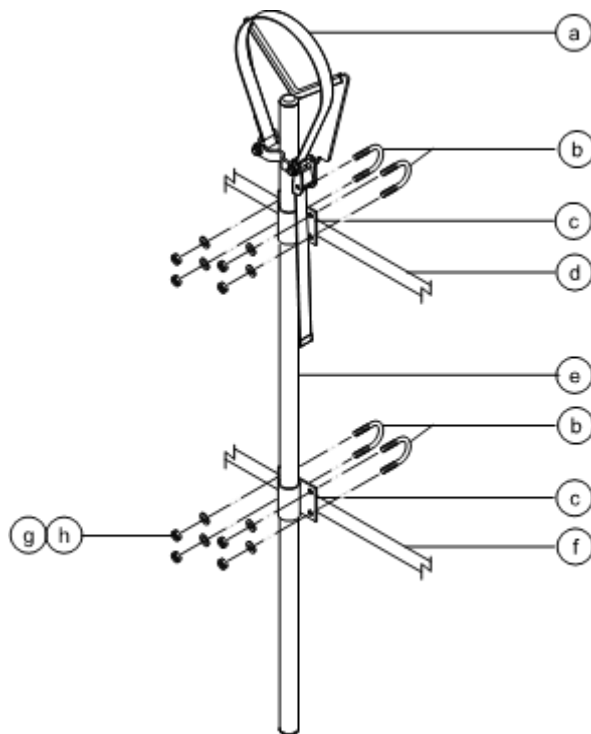
- 1 Tag batteriets ventilationshætter af, og fjern plastikforseglingen permanent fra batteriets ventilationsåbninger.
- 2 Fyld samtlige battericeller med batterisyre (elektrolyt), indtil pladerne er dækkede.

Fyld ikke op til det maksimale niveau, før batteriopladningen er færdig. Overfyldning kan få batterisuren til at flyde over under opladning. Neutraliser spildt batterisyre med natron og vand.

- 3 Sæt ventilationshætterne på batteriet igen.
- 4 Oplad batteriet.
- 5 Kontrollér batterisyrereniveauet, når opladningen er færdig. Fyld destilleret vand op til bunden af påfyldningsrøret. Undgå overfyldning.

Instruktioner til rørholdere

Rørholdermontagen består af 2 rørholdere placeret i hver sin side af platformen og fastgjort til rækværket med U-bolte.



- a strop
- b U-bolte
- c rørholderstativ
- d øverste platformsgelænder
- e rørholdersvejsning
- f mellemste platformsgelænder
- g flade slutteskiver
- h nylockmøtrikker

Betjeningsinstruktioner

Panelholdermontage

- 1 Sæt advarselmærkaterne på forsiden af hver panelholder (hvis nødvendigt).
- 2 Installer gummistødfanger 1 i panelholderbasen. Se illustrationen.
- 3 Fastgør stødfangeren med 2 højprofil låsemøtrikker og 2 sluteskiver.

Installation af panelholdere

- 1 Indfør hagestykket gennem sprækkerne i panelholderbasen.
- 2 Hægt panelholderen til det nederste platformsrør på det ønskede sted.
- 3 Installer gummistødfanger 2 gennem panelholderbasen og hagestykket. Se illustrationen.
- 4 Fastgør med 2 lavprofil låsemøtrikker.
- 5 Hvis panelholderen er installeret ved en af platformsgulvets støtterør, skal U-bolten føres gennem gulvet, rundt om røret og ind i panelholderbasen.
- 6 Fastgør U-bolten med 2 møtrikker og 2 sluteskiver. Fortsæt til trin 9.
- 7 Hvis panelholderen ikke er installeret ved et af platformsgulvets støtterør, skal det medfølgende aluminiumsrør benyttes.
- 8 Anbring røret imellem panelholderen og platformsgulvet. Indfør U-bolten gennem gulvet, rundt om røret og ind i panelholderbasen.
- 9 Gentag ovennævnte med det andet sæt dele.

Installation af polstring

- 1 Installer de 2 stykker polstring på platformsgelænderet. Anbring polstringen for at beskytte panelerne mod kontakt med platformsgelænderet.

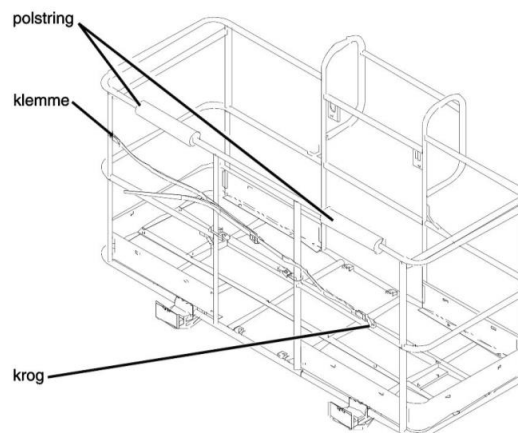
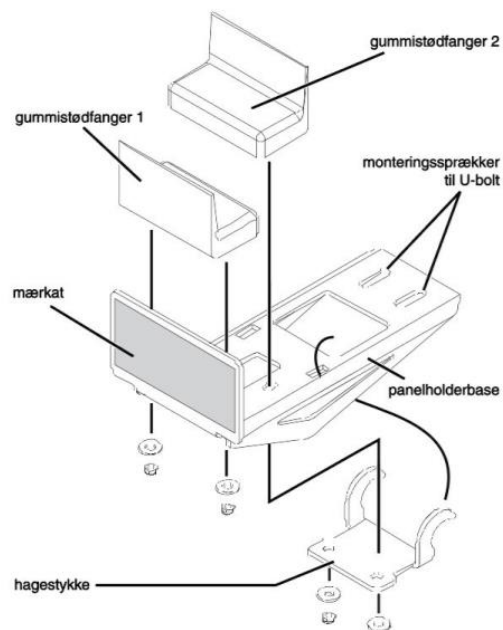
Installation af strop

- 1 Abn klemmen og installer den rundt om et lodret platformsgelænderrør.
- 2 Indfør en bolt med en sluteskive gennem den ene side af klemmen.
- 3 Installer stropmontagens endeplade på boltens.
- 4 Indfør boltens gennem den anden side af klemmen.
- 5 Fastgør med en sluteskive og en møtrik. Pas på ikke at spænde den for hårdt. Stropmontagens endeplade skal kunne glide på platformsgelænderet.

Betjeningsinstruktioner

Betjening af panelholdere

- 1 Fastgør begge panelholdere til platformen.
- 2 Anbring lasten således, at den hviler på begge panelholdere.
- 3 Centrér lasten på platformen.
- 4 Fastgør lasten til platformen ved brug af stroppen. Stram stroppen.



Instruktioner vedr. transport og løft



Nedenstående retningslinjer skal overholdes:

- ☑ Genie stiller disse sikringsoplysninger til rådighed som en anbefaling. Chauffører alene er ansvarlige for at sikre, at maskiner er korrekt fastgjort, og at den korrekte trailer er valgt i overensstemmelse med de amerikanske transportmyndigheders regulativer, andre lokale regulativer og deres firmapolitik.
- ☑ Genies kunder, som har brug for at anbringe en lift eller et andet Genie-produkt i en container, bør hyre en kvalificeret fragtmand med ekspertise i klargøring, læsning og fastgøring af konstruktions- og løfteudstyr til international transport.
- ☑ Kun kvalificerede operatører af den mobile løfteplatform bør flytte maskinen på eller af lastvognen.
- ☑ Transportkøretøjet skal være parkeret på et plant underlag.
- ☑ Transportkøretøjet skal fastgøres for at forhindre, at det ruller, når maskinen læsses.
- ☑ Kontrollér, at køretøjets belastningsevne, læssefladerne samt kæderne/stropperne er i stand til at bære maskinens vægt. Genie-lifte er meget tunge i forhold til deres størrelse. Maskinens vægt er angivet på typemærkaten. Se afsnittet Inspektioner for at få oplysninger om placeringen af typemærkaten.

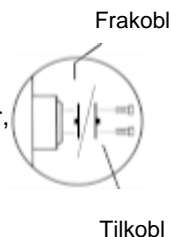
- ☑ Kontrollér, at drejekransen er fastgjort med drejekransrotationslåsen inden transport. Sørg for at frigøre drejekransen, inden maskinen tages i brug igen.
- ☑ Kør ikke maskinen op på en skråning, der overstiger kapaciteten for kørsel op ad bakke, ned ad bakke eller på sideskrånninger. Se Kørsel på en skråning i afsnittet Betjeningsinstruktioner.
- ☑ Hvis hældningen på transportkøretøjet overstiger den maksimale skråningskapacitet for kørsel op eller ned ad bakke, skal maskinen læsses og aflæsses ved brug af et spil som beskrevet i Betjening af bremseudløser. Se afsnittet Specifikationer for at få oplysninger om skråningskapaciteter.

Friløbskonfiguration til brug af spil

Klods hjulene op for at forhindre maskinen i at rulle.

Frigør hjulbremserne ved at vende afmonteringshætterne på samtlige fire køremomentnav.

Sørg for, at spilwiren er korrekt fastgjort til kørechassisets transportfastspændingspunkter, og at samtlige hindringer er ryddet af vejen.



Gennemfør de beskrevne procedurer i omvendt rækkefølge for at tilkoble bremserne igen.

Instruktioner vedr. transport og løft

Fastspænding til lastbil eller trailer ved transport

Brug rotationslåsestiften til drejehjulet hver gang, maskinen skal transporteres.



1 Rotationslåsestift til drejehjulet

Drej nøglekontakten til den slukkede position, og tag nøglen ud inden transport.

Undersøg hele maskinen for løse eller ikke-fastgjorte dele.

Bemærk: Sæt drejehjulets rotationslåsestift til 3° til en effektiv transport af flere maskiner.

Fastspænding af chassiset

Brug kæder med rigelig belastningsevne.

Brug mindst 6 kæder.

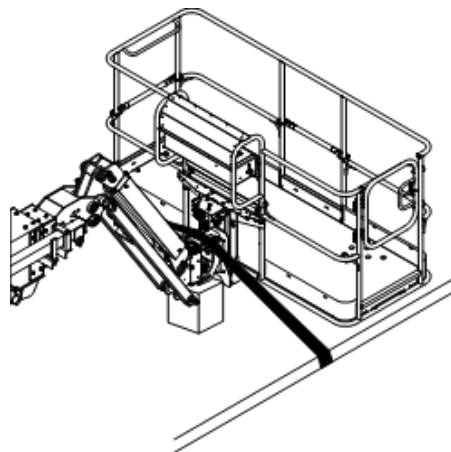
Justér fastspændingsudstyret, så kæderne ikke bliver beskadiget.

Se diagrammet under Instruktioner vedr. løft.

Fastspænding af platformen

Sørg for, at udliggøren og platformen er sænket.

Fastgør platformen med en nylonstrop placeret parallelt med stropguiderne. Brug ikke unødigt nedadgående kraft, når bommen skal fastgøres.



Instruktioner vedr. transport og løft



Nedenstående retningslinjer skal overholdes:

- ☑ Maskinen må kun fastspændes af behørigt oplærte personer.
- ☑ Kun certificerede kranoperatører må løfte maskinen og kun i overensstemmelse med de relevante kranregulativer.
- ☑ Kontrollér, at kranens løftekapacitet, læssefladerne samt stropperne/linerne er i stand til at holde til maskinens vægt. Maskinens vægt er angivet på typemærkaten.

Instruktioner vedr. løft

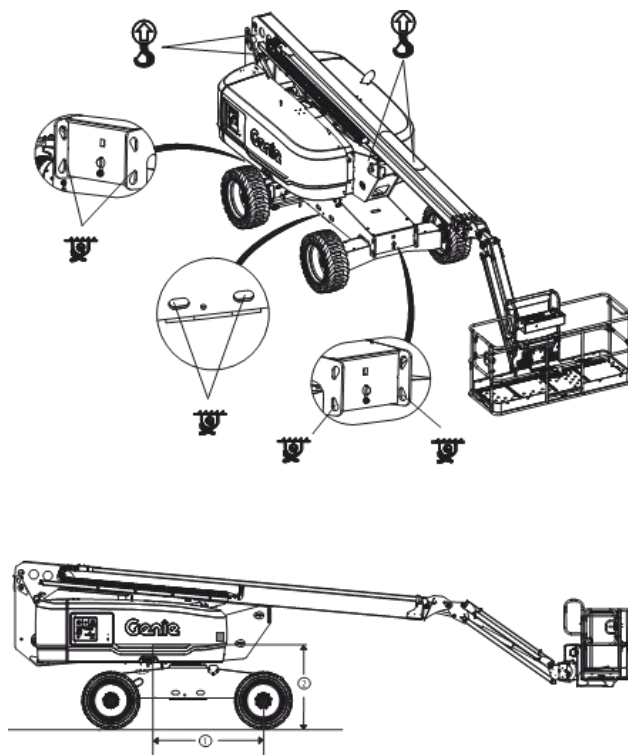
Sænk bommen helt, og træk den tilbage. Sænk udliggeren fuldstændigt. Fjern alle løse genstande på maskinen.

Find maskinens tyngdepunkt ved brug af skemaet og illustrationen på denne side.

Fastspændingsudstyret må kun fastgøres til de dertil beregnede løftepunkter på maskinen.

Juster fastspændingsudstyret, så maskinen er i balance og ikke bliver beskadiget.

Tyngdepunkt	X-akse	Y-akse
S-60 FE/DC	60 tommer 152,4 cm	49 tommer 124,5 cm



1 - X-akse

2 - Y-akse

Vedligeholdelse



Nedenstående retningslinjer skal overholdes:

- Operatøren må kun udføre de rutinemæssige vedligeholdelsesprocedurer, som er anført i denne vejledning.
- Planlagte vedligeholdelsesinspektioner skal udføres af kvalificerede serviceteknikere i henhold til fabrikantens specifikationer og kravene i ansvarsvejledningen.
- Kassér materiale i overensstemmelse med offentlige bestemmelser.
- Brug kun reservedele, der er godkendt af Genie.

Beskrivelse af vedligeholdessymbolerne

Følgende symboler benyttes i denne vejledning som en hjælp til at forstå hensigten med instruktionerne. Når et eller flere af symbolerne vises i begyndelsen af en vedligeholdelsesprocedure, har det nedenstående betydning.



Angiver, at der kræves værktøj for at gennemføre denne procedure.



Angiver, at der kræves nye dele for at gennemføre denne procedure.



Angiver, at motoren skal være kold, før denne procedure må udføres.

Kontrollér motoroliestanden



Det er alt afgørende for motorens ydeevne og levetid, at oliestanden er korrekt. Hvis maskinen betjenes med forkert oliestand, kan det medføre beskadigelse af motorens dele.

Bemærk: Kontrollér oliestanden med motoren slukket.

- 1 Kontrollér oliepinde. Påfyld om nødvendigt olie.

Kubota D-1105-E4B-motor

Olietype	SAE10W eller 10W-30
----------	---------------------

Brændstofs krav for diesel



Tilfredsstillende motorydeevne er afhængig af brugen af en god kvalitet brændstof. Brugen af en god kvalitet brændstof vil give følgende resultat: langt motorliv og acceptable udstødningsniveauer.

Minimumskrav for dieselbrændstof for hver motor er angivet nedenfor.

Kubota D-1105-E4B-motor

Brændstoftype	LSD (Low Sulfur Diesel) eller ULSD (Ultra Low Sulfur Diesel)
---------------	--

Vedligeholdelse

Kontrollér hydraulikoliestanden



Det er altafgørende, for at maskinen kan fungere, at hydraulikoliestanden er korrekt. Forkert hydraulikoliestand kan beskadige de hydrauliske dele. Med daglig kontrol er det muligt at opdage ændringer i oliestanden, som kan betyde, at der er problemer med hydrauliksystemet.

- 1 Sørg for, at bommen er i sænket position.
- 2 Kontrollér det skueglas, som sidder på siden af hydraulikolietanken.
- ⊙ Resultat: Hydraulikoliestanden skal være inden for de øverste 5 cm af skueglasset.
- 3 Påfyld om nødvendigt olie. Undgå overfyldning.

Specifikationer for hydraulikolie

Hydraulikolietype	Shell Tellus S4 VX 32 ækvivalent
-------------------	----------------------------------

Kontrollér kølevæskestanden – væskekølede modeller



Det er alt afgørende for motorens levetid, at kølevæskestanden er korrekt. Forkert kølevæskestand vil påvirke motorens køleevne og beskadige motorens dele. Med daglig kontrol er det muligt at opdage ændringer i kølevæskestanden, som kan betyde, at der er problemer med kølesystemet.

- ▲ Fare for forbrænding. Pas på varme motordele og varm kølevæske. Berøring af meget varme motordele og/eller meget varm kølevæske kan forårsage alvorlige forbrændinger.
- ▲ Fare for forbrænding. Fjern ikke kølerdækslet, hvis motoren har været i gang. Kontakt med kølevæske under tryk kan forårsage alvorlige forbrændinger. Lad motoren køle af, før du skruer kølerdækslet af.
- 1 Kontrollér væskestanden i kølevæskeekspansionsbeholderen. Påfyld om nødvendigt kølevæske.
- ⊙ Resultat: Væskestanden skal være ved mærket FULL (maks.) på tanken eller skal kunne ses i skueglasset.

Vedligeholdelse

Kontrollér batterierne



Det er altafgørende, for at maskinen fungerer korrekt og sikkert, at batterierne er i god stand. Forkert væskestand eller beskadigede kabler og forbindelser kan resultere i komponentbeskadigelse samt farlige situationer.

- ▲ Fare for livsfarligt elektrisk stød. Berøring af strømførende elektriske kredsløb kan resultere i alvorlig personskade eller dødsfald. Fjern alle fingerringe, ure og andre smykker.
- ▲ Fare for legemsbeskadigelse. Batterier indeholder syre. Undgå at spilde eller røre ved batterisyre. Neutraliser spildt batterisyre med natron og vand.

- 1 Tag beskyttelsesudstyr og -briller på.
- 2 Kontrollér, at batteriets polsko er spændt korrekt, og at de ikke er korroderede.
- 3 Kontrollér, at batteriets beslag er korrekt monteret.

Bemærk: Brug af polhætter og korrosionsbeskyttelsesmiddel modvirker korrosion af batteripoler og -kabler.

Planlagt vedligeholdelse

Den vedligeholdelse, der skal udføres kvartårligt, årligt og hvert andet år, skal udføres af en person, der er uddannet i og kvalificeret til at udføre vedligeholdelse af denne maskine, i overensstemmelse med de procedurer, som er anført i service- og vedligeholdelseshåndbogen til denne maskine.

Maskiner, der har været taget ud af drift i mere end tre måneder, skal gennemgå et kvartårligt eftersyn, før de tages i brug igen.

Specifikationer

Model	S-60 FE/DC	
Højde, arbejdende, maks.	67 fod 2 tommer	20,6 m
Højde, platform, maks.	61 fod 2 tommer	18,6 m
Vandret rækkevidde, platform maks.	40 fod 6 tommer	12,3 m
Maksimal belastningsevne	660 lb	300 kg
Vindhastighed, maks	28 mil/t	12,5 m/s
Platformsrotation	160°	
Platformsnivellering	selvsnivellering	
Drejkransrotation (grader)	353° ikke-kontinuerlig	
Drejkransens "halesving", Stigerør ned	5 fod 2 tommer	1,57 m
Drejkransens "halesving", Stigerør op	4 fod 1 tommer	1,24 m
Højde, i sænket position, maks.	8 fod 12 tommer	2,73 m
Længde, sænket	31 fod 8 tommer	9,65 m
Bredde, standarddæk	8 fod 2 tommer	2,49 m
Akselafstand	8 fod 2 tommer	2,49 m
Frihøjde, midt for	18,3 tommer	46,4 cm
Frihøjde, aksel (Midten)	10,7 tommer	27,1 cm
Frihøjde, aksel (Ende)	8,8 tommer	22,3 cm
Venderadius (indvendig)	10 fod 0 tommer	3,06 m
Venderadius (udvendig)	17 fod 3 tommer	5,25 m
Platformsmål, 6 fod (længde x bredde)	72 x 30 tommer	182 x 76 cm
Platformsmål, 8 fod (længde x bredde)	96 x 36 tommer	244 x 91 cm
Vægt (8 fod Platform) Hybrid	17.750 lb	8.051 kg
Vægt (8 fod Platform) DC	17.600 lb	7.983 kg
(Maskinvægt varierer alt efter ekstrastyrskonfigurationer. Maskinvægt er angivet på typemærkaten).		
Luftbårne støjemissioner		
Lydtryksniveau ved nedre arbejdsstation	83 dBA	
Lydtryksniveau ved platformsarbejdsstation	76 dBA	
Garanteret lydeffektniveau	105 dBA	
Total vibrationsværdi, som hånd/armssystemet udsættes for, overstiger ikke 2,5 m/s ² .		
Effektiv værdi af vægtbelastet acceleration, som hele kroppen udsættes for, overstiger ikke 0,5 m/s ² .		

Omgivende driftstemperatur	-20 °F til 120 °F -29 °C til 49 °C	
Styreenheder	24 V jævnstrøm, proportional	
Vekselstrømsstik på platform	Standard	
Systemspænding	48 V	
Hydraulisk tryk, maks. (bomfunktioner)	3.000 psi	207 bar
Dækstørrelse	355/55 D625, FF	
Brændstoftankens kapacitet	17 gallon	64 liter
Hydrauliktankens kapacitet	18 gallon	68 liter

Maksimal skråningskapacitet, sænket position, 4WD

Platform, op ad bakke	30 % (17°)
Platform, ned ad bakke	45 % (24°)
Sideskråning	25 % (14°)

Bemærk: Skråningskapacitet er afhængig af jordforholdene med én person på platformen og tilstrækkelig trækraft. Ekstra vægt på platformen kan reducere skråningskapaciteten.

Kørehastigheder

Kørehastighed, sænket	4 mil/t	6,4 km/t
	5,9 fod/sek	1,8 m/sek
Kørehastighed, hævet eller skudt ud	0,68 mil/t	1,1 km/t
	1 fod/sek	0,30 m/sek

Oplysninger vedr. belastning af underlag

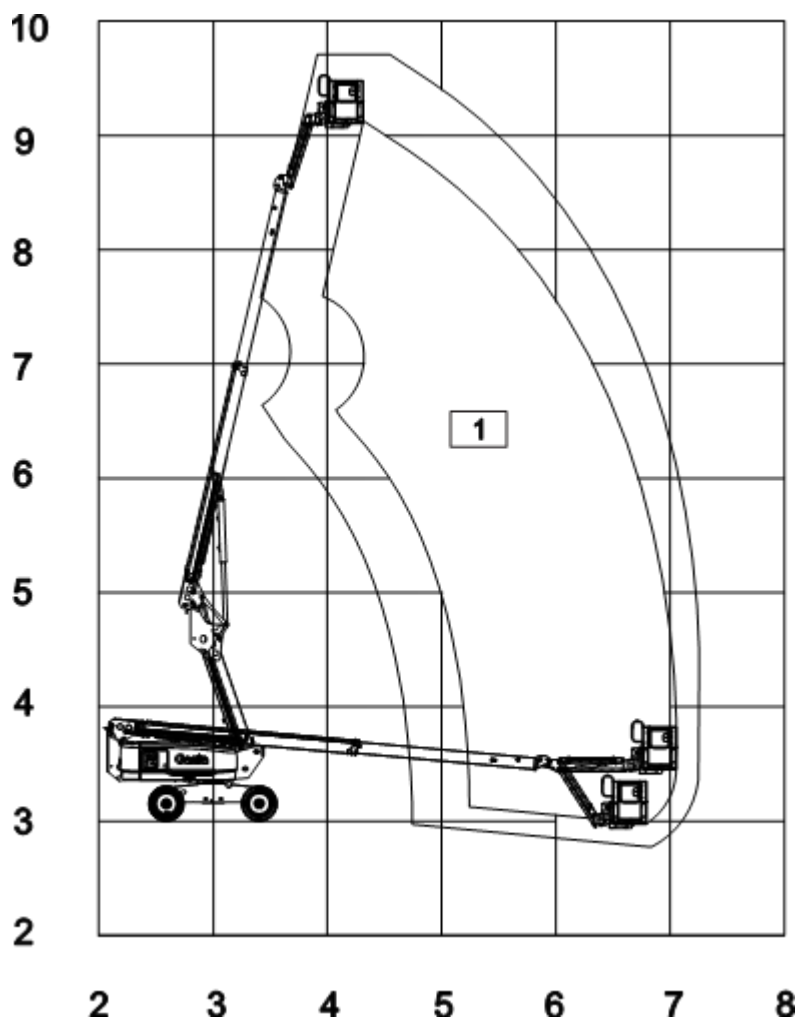
Dæktryk maks	10.454 lb	4.742 kg
Dækkontakttryk	73 psi	5,10 kg/cm ² 500 kPa
Optaget tryk på underlag	203 psf	993 kg/m ² 9,74 kPa

Bemærk: Disse belastningsoplysninger er cirkatal og tager ikke hensyn til diverse ekstrastyrskonfigurationer. De bør kun benyttes, hvis alle relevante sikkerhedsforanstaltninger er truffet.

Det er Genies politik løbende at forbedre vore produkter. Produktspecifikationerne kan ændres uden varsel eller ansvar.

Specifikationer

S-60 FE/DC



Plattformens maksimale lastkapacitet

1	660 lb	300 kg
---	--------	--------

Vandrette værdier

2	-10 fod	-3 m
3	0 fod	0 m
4	10 fod	3 m
5	20 fod	6,1 m
6	30 fod	9,1 m

Lodrette værdier

7	40 fod	12,2 m
8	50 fod	15,2 m
9	60 fod	18,3 m
10	70 fod	21,3 m

Specifikationer

Contents of EC Declaration of Conformity

<Manufacturer's name> hereby declares that the machinery described below complies with the provisions of the following Directives:

1. EC Directive 2006/42/EC, Machinery Directive, under consideration of harmonized European standard EN280 as described in EC type-examination certificate <variable field> issued by:

Kuiper Certificering B.V.
Van Slingelandtstraat 75, 7331NM
Apeldoorn
Netherlands
NB number 2842

2. EC Directive EMC: 2014/30/EU, under consideration of harmonized European standard EN 61000-6-2 and EN 61000-6-4

3. EC Directive 2000/14/EC, Noise Directive, under consideration of Annex V and harmonized standard EN ISO 3744, internal combustion engine only.

Test Report:

This machine has been tested and passed the following categories per EN 280:2013+A1:2015 clause 6.3 prior to entering the market:

1. BRAKES: Brakes working properly in forward and reverse.
2. OVERLOAD: Overload tested at XXX% rated load.
3. FUNCTIONAL: Smooth operation at XXX% rated load.
4. FUNCTIONAL: All safety devices working correctly.
5. FUNCTIONAL: Speeds set within permitted specification.

Model / Type: <machine type>

Manufacture Date: <variable field>

Description: <machine classification>

Country of Manufacture: <variable field>

Model: <model name>

Net Installed Power: <only for IC machines>

Serial Number: <variable field>

Guaranteed Sound Power Level: <only for IC machines>

VIN: <where applicable>

Manufacturer: <Manufacturer's name>

Authorized Representative:

Genie Industries B.V
Boekerman 5,
4751 XK Oud Gastel,
The Netherlands

Empowered signatory:

Place of Issue: <variable field>

Date of Issue: <variable field>

Udgivet af: